



**RU**

**Источник сварочного тока**

**Taurus XQ 350 Synergic C**  
**Taurus XQ 400 Synergic C**

099-005653-EW508

Учитывайте данные дополнительной документации на систему!

17.01.2022

**Register now  
and benefit!**  
**Jetzt Registrieren  
und Profitieren!**

[www.ewm-group.com](http://www.ewm-group.com)



## Общие указания

### ВНИМАНИЕ



#### **Прочтите руководство по эксплуатации!**

**Руководство по эксплуатации содержит указания по технике безопасности при работе с изделием.**

- Ознакомьтесь с руководствами по эксплуатации всех компонентов системы и соблюдайте приведенные в них указания по технике безопасности и предупреждения!
- Соблюдайте указания по предотвращению несчастных случаев и национальные предписания!
- Руководство по эксплуатации должно храниться в месте эксплуатации аппарата.
- Предупреждающие знаки и знаки безопасности на аппарате содержат информацию о возможных опасностях. Они всегда должны быть распознаваемыми и читабельными.
- Аппарат произведен в соответствии с современным уровнем развития технологий и отвечает требованиям действующих норм и стандартов. Его эксплуатация, обслуживание и ремонт должны осуществляться только квалифицированным персоналом.
- Технические изменения, связанные с постоянным совершенствованием оборудования, могут влиять на результаты сварки.

**При наличии вопросов относительно монтажа, ввода в эксплуатацию, режима работы, особенностей места использования, а также целей применения обращайтесь к вашему торговому партнеру или в наш отдел поддержки клиентов по тел.: +49 2680 181-0.**

**Перечень авторизованных торговых партнеров находится по адресу:  
[www.ewm-group.com/en/specialist-dealers](http://www.ewm-group.com/en/specialist-dealers).**

Ответственность в связи с эксплуатацией данного аппарата ограничивается только функциями аппарата. Любая другая ответственность, независимо от ее вида, категорически исключена. Вводом аппарата в эксплуатацию пользователь признает данное исключение ответственности. Производитель не может контролировать соблюдение требований данного руководства, а также условия и способы монтажа, эксплуатацию, использование и техобслуживание аппарата. Неквалифицированное выполнение монтажа может привести к материальному ущербу и, в результате, подвергнуть персонал опасности. Поэтому мы не несем никакой ответственности и гарантии за убытки, повреждения и затраты, причиненные или каким-нибудь образом связанные с неправильной установкой, неквалифицированным использованием, а также неправильной эксплуатацией и техобслуживанием.

#### © EWM AG

Dr. Günter-Henle-Straße 8  
56271 Mündersbach Germany  
Тел.: +49 2680 181-0, факс: -244  
Эл. почта: [info@ewm-group.com](mailto:info@ewm-group.com)  
[www.ewm-group.com](http://www.ewm-group.com)

Авторские права на этот документ принадлежат изготовителю.

Тиражирование, в том числе частичное, допускается только при наличии письменного разрешения. Информация, содержащаяся в настоящем документе, была тщательно проверена и отредактирована. Тем не менее, возможны изменения, опечатки и ошибки.

#### **Безопасность данных**

Пользователь несет ответственность за сохранение данных всех изменений заводских настроек. Ответственность за удаленные персональные настройки лежит на пользователе. Производитель не несет за это никакой ответственности.

# 1 Содержание

<b>1</b>	<b>Содержание</b> .....	<b>3</b>
<b>2</b>	<b>В интересах вашей безопасности</b> .....	<b>6</b>
2.1	Указания по использованию данной документации .....	6
2.2	Пояснение знаков .....	7
2.3	Предписания по технике безопасности .....	8
2.4	Транспортировка и установка .....	11
<b>3</b>	<b>Использование по назначению</b> .....	<b>13</b>
3.1	Область применения .....	13
3.2	Сопроводительная документация .....	13
3.2.1	Гарантия .....	13
3.2.2	Декларация о соответствии рекомендациям .....	14
3.2.3	Сварка в среде с повышенной опасностью поражения электрическим током .....	14
3.2.4	Сервисная документация (запчасти и электрические схемы) .....	14
3.2.5	Калибровка/Утверждение .....	14
3.2.6	Составная часть общей документации .....	15
<b>4</b>	<b>Описание аппарата — быстрый обзор</b> .....	<b>16</b>
4.1	Конфигурация аппаратов .....	16
4.2	Вид спереди / вид справа .....	17
4.3	Вид сзади / вид слева .....	19
4.4	Установка тормоза катушки .....	21
<b>5</b>	<b>Конструкция и функционирование</b> .....	<b>22</b>
5.1	Транспортировка и установка .....	22
5.1.1	Перемещение краном .....	22
5.1.2	Технология поднятия .....	23
5.1.3	Условия окружающей среды .....	23
5.1.4	Охлаждение аппарата .....	23
5.1.5	Обратный кабель, общее .....	24
5.1.6	Охлаждение сварочной горелки .....	24
5.1.6.1	Описание функционирования .....	24
5.1.6.2	Допустимые жидкости охлаждения сварочной горелки .....	24
5.1.6.3	Максимальная длина шланг-пакета .....	25
5.1.6.4	Заправка охлаждающей жидкости .....	25
5.1.7	Указания по прокладке кабелей сварочного тока .....	26
5.1.8	Блуждающие сварочные токи .....	28
5.1.9	Подача защитного газа .....	29
5.1.9.1	Подключение редуктора давления .....	29
5.1.9.2	Подсоединение шланга защитного газа .....	30
5.1.9.3	Настройка расхода защитного газа (тест газа)/продувка шланг-пакета .....	30
5.1.10	Подключение к электросети .....	31
5.1.10.1	Визуальная проверка настроенного сетевого напряжения .....	31
5.1.10.2	Адаптация источника тока к сетевому напряжению .....	32
5.1.10.3	Повторный ввод в эксплуатацию .....	32
5.1.10.4	Форма сети .....	33
5.1.11	Включение и диагностика системы .....	33
5.1.11.1	Светодиодный индикатор состояния – индикация рабочего состояния .....	34
5.1.12	Защитная крышка, устройство управления аппаратом .....	34
5.1.13	Штекер выбора полярности – изменение полярности сварочного тока .....	35
5.2	Сварка МИГ / МАГ .....	35
5.2.1	Сборка направляющей втулки для проволоки .....	35
5.2.2	Подключение сварочной горелки .....	36
5.2.3	Подключение кабеля массы .....	37
5.2.4	Подача проволоки .....	38
5.2.4.1	Установка катушки с проволокой .....	38
5.2.4.2	Замена роликов подачи проволоки .....	39
5.2.4.3	Установка проволочного электрода .....	42

5.2.4.4	Установка тормоза катушки .....	43
5.2.5	Выбор заданий на сварку .....	43
5.3	Сварка ВИГ .....	44
5.3.1	Подключение сварочной горелки .....	44
5.3.2	Подключение кабеля массы .....	45
5.3.3	Выбор заданий на сварку .....	45
5.4	Ручная сварка стержневыми электродами .....	46
5.4.1	Подключение электрододержателя и кабеля массы .....	46
5.4.2	Выбор заданий на сварку .....	46
5.5	Устройства дистанционного управления .....	46
5.6	Управления доступом .....	47
5.7	Интерфейсы для автоматизации .....	47
5.7.1	Интерфейс автоматизации .....	47
5.7.2	Интерфейс для роботов RINT X12 .....	48
5.7.3	Интерфейс промышленной шины BUSINT X11 .....	48
5.8	Порт компьютера .....	49
5.8.1	Разъем .....	49
5.9	Идентификация деталей .....	49
5.10	Сетевое подключение .....	50
<b>6</b>	<b>Техническое обслуживание, уход и утилизация .....</b>	<b>51</b>
6.1	Общее .....	51
6.2	Пояснение знаков .....	52
6.3	План техобслуживания .....	53
6.3.1	Грязеулавливающий фильтр .....	55
6.3.2	Замена жидкости охлаждения .....	56
6.3.3	Теплообменник (охлаждение горелки) .....	58
6.3.4	Источник тока (инвертор) .....	59
6.3.5	Ежегодная проверка (осмотр и проверка во время эксплуатации) .....	60
6.4	Утилизация изделия .....	60
<b>7</b>	<b>Устранение неполадок .....</b>	<b>61</b>
7.1	Сообщения об ошибках (источник тока) .....	61
7.2	Предупреждения .....	65
7.3	Контрольный список по устранению неисправностей .....	67
7.4	Удаление воздуха из контура жидкости охлаждения .....	70
7.5	Вращение вала водяного насоса (контур охлаждения) .....	71
<b>8</b>	<b>Технические характеристики .....</b>	<b>72</b>
8.1	Размеры и вес .....	72
8.1.1	Охлаждение сварочной горелки .....	73
8.2	Рабочие характеристики .....	74
8.2.1	Taurus XQ 350 Synergic C .....	74
8.2.2	Taurus XQ 400 Synergic C .....	76
<b>9</b>	<b>Принадлежности .....</b>	<b>78</b>
9.1	Общие принадлежности .....	78
9.2	Охлаждение сварочной горелки .....	78
9.2.1	Тип жидкости охлаждения blueCool .....	78
9.2.2	Тип жидкости охлаждения KF .....	78
9.3	Дистанционный регулятор, 7-контактный .....	78
9.3.1	удлинительный кабель .....	78
9.4	Дистанционный регулятор, 19-контактный .....	79
9.4.1	Соединительные кабели .....	79
9.4.2	удлинительный кабель .....	79
9.5	Опции .....	79
9.6	Связь с компьютером .....	79
9.7	Идентификация деталей .....	79
<b>10</b>	<b>Быстроизнашивающиеся детали .....</b>	<b>80</b>
10.1	Ролики устройства подачи проволоки .....	80
10.1.1	Ролики устройства подачи проволоки, сталь .....	80
10.1.2	Ролики устройства подачи проволоки для алюминия .....	81

10.1.3	Ролики устройства подачи проволоки для порошковой сварочной проволоки .....	81
10.1.4	Проволочная проводка.....	82
<b>11</b>	<b>Приложение .....</b>	<b>83</b>
11.1	Поиск дилера.....	83

## 2 В интересах вашей безопасности

### 2.1 Указания по использованию данной документации

#### ОПАСНОСТЬ

Методы работы и эксплуатации, подлежащие строгому соблюдению во избежание тяжелых травм или летальных случаев при непосредственной опасности.

- Указание по технике безопасности содержит в своем заголовке сигнальное слово "ОПАСНОСТЬ" с общим предупреждающим знаком.
- Кроме того, опасность поясняется пиктограммой на полях страницы.

#### ВНИМАНИЕ

Методы работы и эксплуатации, подлежащие строгому соблюдению во избежание тяжелых травм или летальных случаев при потенциальной опасности.

- Указание по технике безопасности содержит в своем заголовке сигнальное слово "ВНИМАНИЕ" с общим предупреждающим знаком.
- Кроме того, опасность поясняется пиктограммой на полях страницы.

#### ОСТОРОЖНО

Методы работы и эксплуатации, которые должны строго выполняться, чтобы исключить возможные легкие травмы людей.

- Указание по технике безопасности содержит в своем заголовке сигнальное слово "ОСТОРОЖНО" с общим предупреждающим знаком.
- Опасность поясняется пиктограммой на полях страницы.



**Технические особенности, на которые пользователь должен обращать внимание, чтобы избежать материального ущерба или повреждения аппарата.**

Указания по выполнению операций и перечисления, в которых поочередно описываются действия в определенных ситуациях, обозначены круглым маркером, например:

- Вставить и зафиксировать штекер кабеля сварочного тока.

**2.2 Пояснение знаков**

Символ	Описание	Символ	Описание
	Принимать во внимание технические особенности		Нажать и отпустить (короткое нажатие/нажатие)
	Выключить аппарат		Отпустить
	Включить аппарат		Нажать и удерживать
	Неправильно/недействительно		Переключить
	Правильно/действительно		Повернуть
	Вход		Числовое значение/настраиваемое
	Навигация		Сигнальная лампочка горит зеленым цветом
	Выход		Сигнальная лампочка мигает зеленым цветом
	Отображение времени (например: выждать 4 с/нажать)		Сигнальная лампочка горит красным цветом
	Прерывание в представлении меню (есть другие возможности настройки)		Сигнальная лампочка мигает красным цветом
	Инструмент не нужен/не использовать		
	Инструмент нужен/использовать		

## 2.3 Предписания по технике безопасности

### ВНИМАНИЕ



**Опасность несчастного случая при несоблюдении указаний по технике безопасности!**

**Несоблюдение указаний по технике безопасности может быть опасно для жизни!**

- Внимательно прочесть указания по технике безопасности в данной инструкции!
- Соблюдать указания по предотвращению несчастных случаев и национальные предписания!
- Проинструктировать лиц, находящихся в рабочей зоне, о необходимости соблюдения предписаний!



**Опасность травмирования вследствие поражения электрическим током!**

**Контакт с находящимися под электрическим напряжением компонентами может привести к опасному для жизни поражению электрическим током и ожогам. Даже прикосновение к компонентам под низким напряжением может вызвать шок и привести к несчастному случаю.**

- Запрещается прикасаться к компонентам, находящимся под напряжением, таким как гнезда выхода сварочного тока, сварочные прутки, вольфрамовые или проволочные электроды.
- Сварочные горелки и/или электрододержатели укладывать только на изолирующие подкладки!
- Использовать все требуемые средства индивидуальной защиты (в зависимости от области применения)!
- Открывать аппарат разрешается только квалифицированным специалистам!
- Аппарат запрещается использовать для оттаивания труб!



**Опасность при одновременном подключении нескольких источников тока!**

**Параллельное или последовательное подключение нескольких источников тока должно выполняться только квалифицированными специалистами в соответствии с требованиями стандарта МЭК 60974-9 «Оборудование для дуговой сварки. Монтаж и эксплуатация», а также Предписаний по предотвращению несчастных случаев BGV D1 (ранее VBG 15) и соответствующих национальных норм!**

**Оборудование можно допускать к дуговой сварке только после выполнения испытаний, чтобы предотвратить превышение допустимого значения напряжения холостого хода.**

- Подключение аппарата должно выполняться исключительно специалистами!
- При выводе из эксплуатации отдельных источников тока все сетевые кабели и кабели сварочного тока необходимо отсоединить от всех устройств сварочной системы. (Опасность обратного напряжения!)
- Не использовать совместно сварочные аппараты с переключателем полюсов (серия PWS) или аппараты для сварки переменным током (AC), так как малейшая ошибка управления может привести к недопустимому суммированию сварочных напряжений.



**Опасность получения травм вследствие воздействия излучения или высокой температуры!**

**Излучение сварочной дуги вредно для кожи и глаз.**

**Контакт с горячими заготовками и искрами ведет к ожогам.**

- Используйте щиток или маску с достаточной степенью защиты (в зависимости от области применения)!
- Носите сухую защитную одежду (например, сварочный щиток, перчатки и т. п.) в соответствии с предписаниями, действующими в стране эксплуатации.
- Обеспечьте защиту незадействованных в процессе работы лиц от излучения или ослепления с помощью защитной шторки или защитной перегородки!



**⚠ ВНИМАНИЕ**

**Опасность получения травм при ношении несоответствующей одежды!**  
Излучение, высокая температура и электрическое напряжение являются неизбежными источниками опасности во время электродуговой сварки. Пользователь должен всегда использовать все необходимые средства индивидуальной защиты. Эти средства должны защищать работников от следующих производственных факторов:

- средства защиты дыхательных путей от опасных для здоровья веществ и смесей (дымовые газы и пары), в противном случае следует принять соответствующие меры (вытяжное устройство и т. п.);
- шлем сварщика с соответствующей защитой от ионизирующего излучения (ИК- и УФ-излучение) и высокой температуры;
- сухая защитная одежда сварщика (обувь, перчатки и костюм) от повышенной температуры окружающей среды, воздействие которой сравнимо с температурой воздуха 100 °C и выше или поражением электрическим током и работой с находящимися под напряжением компонентами;
- защита органов слуха от вредного воздействия шума.

**Опасность взрыва!**

**Кажущиеся неопасными вещества в закрытых сосудах в результате нагрева создают повышенное давление.**

- Удалить из рабочей зоны емкости с горючими или взрывоопасными жидкостями!
- Не допускать нагрева взрывоопасных жидкостей, порошков или газов в процессе сварки или резки!

**Опасность пожара!**

**Образующиеся во время сварки высокие температуры, разлетающиеся искры, раскаленные частицы и горячий шлак могут стать причиной возгорания.**

- Проверять, нет ли очагов возгорания в рабочей зоне!
- Не носить с собой никаких легковоспламеняющихся предметов, таких как спички или зажигалки.
- Обеспечить наличие в рабочей зоне соответствующих противопожарных средств!
- Тщательно очистить заготовку от остатков воспламеняющихся материалов до начала сварки.
- Продолжать обработку соединенных сваркой компонентов только после их полного остывания. Не допускать их контакта с воспламеняющимися материалами!

## ОСТОРОЖНО



### Дым и газы!

Дым и выделяющиеся газы могут привести к удушью и отравлению! Помимо этого, под воздействием ультрафиолетового излучения электрической дуги пары растворителя (хлорированного углеводорода) могут превращаться в токсичный фосген!

- Обеспечить достаточный приток свежего воздуха!
- Не допускать попадания паров растворителей в зону излучения сварочной дуги!
- При необходимости одевать соответствующие устройства защиты органов дыхания!



### Шумовая нагрузка!

Шум, превышающий уровень 70 дБА, может привести к длительной потере слуха!

- Носить соответствующие средства для защиты ушей!
- Персонал, находящийся в рабочей зоне, должен носить соответствующие средства для защиты ушей!



Согласно IEC 60974-10 сварочные аппараты делятся на два класса электромагнитной совместимости (класс ЭМС указан в технических данных) > см. главу 8.2:



Класс А Аппараты не предназначены для использования в жилых зонах, которые снабжаются электроэнергией из низковольтной электросети общего пользования. При установке электромагнитной совместимости для аппаратов класса А в подобных зонах возможны сбои, связанные как с особенностями цепи питания, так и с излучаемыми помехами.



Класс В Аппараты удовлетворяют требованиям по ЭМС в промышленной и жилой зоне, включая жилые районы с подключением к низковольтной электросети общего пользования.

### Строительство и эксплуатация

Во время эксплуатации установок дуговой сварки в некоторых случаях возможно излучение электромагнитных помех, несмотря на то, что каждый сварочный аппарат соответствует предельным значениям излучения, указанным в стандарте. За помехи, возникающие при сварке, несет ответственность пользователь.

При оценке возможных проблем в связи с электромагнитным излучением для окружающей среды пользователь должен учитывать следующее: (см. также EN 60974-10, приложение А)

- наличие силовых линий, кабелей управления, сигнальных и телекоммуникационных кабелей;
- наличие радиоприемников и телевизоров;
- наличие компьютеров и других управляющих устройств;
- наличие предохранительных устройств;
- опасность для здоровья окружающих, особенно если они используют кардиостимуляторы или слуховые аппараты;
- наличие калибровочных и измерительных устройств;
- помехоустойчивость других устройств, находящихся в непосредственной близости;
- время дня, в которое выполняются сварочные работы.

### Рекомендации по сокращению излучаемых помех:

- подключение к электросети, например дополнительный сетевой фильтр или экранирование посредством металлической трубки;
- техническое обслуживание установки дуговой сварки;
- сварочные провода должны быть максимально короткими, их следует прокладывать на полу как можно ближе друг к другу;
- выравнивание потенциалов;
- заземление заготовки: в тех случаях, когда прямое заземление заготовки невозможно, соединение должно выполняться с применением подходящих для этого конденсаторов;
- экранирование от других устройств, находящихся в непосредственной близости, или экранирование всего сварочного оборудования.

**⚠ ОСТОРОЖНО****Электромагнитные поля!**

Источник тока может стать причиной возникновения электрических или электромагнитных полей, которые могут нарушить работу электронных установок, таких как компьютеры, устройства с числовым программным управлением, телекоммуникационные линии, сети, линии сигнализации и кардиостимуляторы.



- Соблюдайте руководства по обслуживанию > см. главу 6.3!
- Сварочные кабели полностью размотать!
- Соответствующим образом экранировать приборы или устройства, чувствительные к излучению!
- Может быть нарушена работа кардиостимуляторов (при необходимости получить консультацию у врача).

**Обязанности пользователя!**

При эксплуатации аппарата следует соблюдать национальные директивы и законы!

- Национальная редакция общей директивы 89/391/ЕЭС (89/391/ЕWG) о введении мер, содействующих улучшению безопасности и гигиены труда работников на производстве, а также соответствующие отдельные директивы.
- В частности, директива 89/655/ЕЭС (89/655/ЕWG) о минимальных требованиях к безопасности и гигиене труда при использовании в процессе работы производственного оборудования.
- Предписания по безопасности труда и технике безопасности, действующие в соответствующей стране.
- Установка и эксплуатация аппарата согласно МЭК 60974-9.
- Регулярно проводить для работников инструктаж по технике безопасности на рабочем месте.
- Регулярная проверка аппарата согласно МЭК 60974-4.



**Гарантия производителя аннулируется при повреждении аппарата в результате использования компонентов сторонних производителей!**

- *Используйте только компоненты системы и опции (источники тока, сварочные горелки, электрододержатели, дистанционные регуляторы, запасные и быстроизнашивающиеся детали и т. д.) только из нашей программы поставки!*
- *Подсоединяйте дополнительные компоненты к соответствующему гнезду подключения и закрепляйте их только после выключения сварочного аппарата.*

**Требования при подключении к общественной электросети**

Потребляя ток, аппараты высокой мощности могут повлиять на качество сети. Поэтому для аппаратов некоторых типов могут действовать ограничения на подключение, требования к максимально возможному полному сопротивлению линии или минимальной нагрузочной способности элемента подключения к общественной сети (совместной точки сопряжения РСС). При этом также следует учитывать технические характеристики аппаратов. В этом случае эксплуатационник или пользователь аппарата обязан проверить, можно ли подключать аппарат к сети, и при необходимости проконсультироваться с лицом, ответственным за эксплуатацию электросети.

**2.4 Транспортировка и установка****⚠ ВНИМАНИЕ**

**Опасность травмирования вследствие неправильного обращения с баллонами защитного газа!**

**Неправильное обращение с баллонами защитного газа и недостаточно надежное крепление баллонов может привести к тяжелым травмам!**

- Следовать инструкциям производителей газа и предписаниям по использованию сжатого газа!
- Клапан баллона защитного газа нельзя использовать для крепления!
- Не допускать нагрева баллона защитного газа!

## ОСТОРОЖНО



**Опасность несчастного случая из-за неотсоединенных линий питания!**  
Во время транспортировки неотсоединенные линии питания (сетевые кабели, кабели управления и т. п.) могут стать источников опасности, например, подсоединенные аппараты могут опрокинуться и травмировать персонал.

- Отсоединять линии питания перед транспортировкой оборудования!



**Опасность опрокидывания!**  
При передвижении и установке аппарат может опрокинуться, травмировать или нанести вред персоналу. Устойчивость от опрокидывания обеспечивается только при угле наклона до 10° (согласно IEC 60974-1).

- Устанавливать или транспортировать аппарат на ровной и твердой поверхности!
- Навешиваемые детали закрепить подходящими средствами!



**Опасность несчастного случая из-за неправильно проложенных кабелей!**  
Неправильно проложенные кабели (сетевые кабели, кабели управления, сварочные провода или промежуточные шланг-пакеты) могут стать причиной падения.

- Линии питания укладывать ровно на поверхности (избегать образования петель).
- Избегать укладки по пешеходным или транспортным дорожкам.



**Опасность травмирования нагретой жидкостью охлаждения и в области соединений системы охлаждения!**  
Используемая жидкость охлаждения, а также точки подключения системы охлаждения во время эксплуатации могут сильно нагреваться (исполнение с жидкостным охлаждением). Во время открытия контура охлаждения вытекающая жидкость охлаждения может привести к обвариванию.

- Открывать контур охлаждения только при отключенном источнике тока и/или устройстве охлаждения!
- Пользоваться надлежащими средствами защиты (защитными перчатками)!
- Открытые шлангопроводы закрывать подходящими заглушками.



**Аппараты сконструированы для работы в вертикальном положении!**  
Работа в неразрешенных положениях может привести к повреждению аппарата.

- Транспортировка и эксплуатация исключительно в вертикальном положении!



**В результате неправильного соединения дополнительные компоненты и источник тока могут получить повреждения!**

- Подсоединяйте дополнительные компоненты к соответствующему гнезду и закрепляйте их только после выключения сварочного аппарата.
- Более подробные описания см. в инструкции по эксплуатации соответствующего дополнительного компонента!
- После включения источника тока дополнительные компоненты распознаются автоматически.



**Пылезащитные колпачки защищают гнезда подключения и, следовательно, сам аппарат от загрязнений и повреждений.**

- Если к гнезду не подключен никакой дополнительный компонент, на него должен быть надет пылезащитный колпачок.
- При утере или обнаружении дефекта колпачка его следует заменить!

## 3 Использование по назначению

### ⚠ ВНИМАНИЕ



Опасность вследствие использования не по назначению!

Аппарат произведен в соответствии со стандартами техники, а также правилами и нормами применения в промышленности и ремесленной деятельности. Он предназначен только для указанного на заводской табличке метода сварки. При использовании не по назначению аппарат может стать источником опасности для людей, животных и материальных ценностей. Поставщик не несет ответственность за возникший вследствие такого использования ущерб!

- Использовать аппарат только по назначению и только обученному, квалифицированному персоналу!
- Не выполнять неквалифицированные изменения или доработки аппарата!!

### 3.1 Область применения

Сварочный аппарат с поддержкой различных методов сварки для сварки MMA при следующих методах сварки:

Серия аппаратов	Основной метод сварки MIG/MAG										Дополнительный метод				
	Стандартная дуга					Импульсная дуга					Сварка TIG (Liftarc)	Сварка MMA	Строжка	Positionweld	
	MIG/MAG XQ	forceArc XQ	rootArc XQ	coldArc XQ	wiredArc XQ	MIG/MAG puls XQ	forceArc puls XQ	rootArc puls XQ	coldArc puls XQ	acArc puls XQ					wiredArc puls XQ
Titan XQ AC	✓	✓	✓	✓	✓	✓	✓	✓	✓	✓	✓	✓	✓	✓	✓
Titan XQ / XQ C	✓	✓	✓	✓	✓	✓	✓	✓	✓	✗	✓	✓	✓	✓	✓
Phoenix XQ / XQ C	✓	✓	✓	✗	✗	✓	✓	✓	✗	✗	✗	✓	✓	✓	☑ <sup>[1]</sup>
Taurus XQ / XQ C	✓	✓	✓	✗	✗	✗	✗	✗	✗	✗	✗	✓	✓	✓	✗
Taurus XQ Basic	✓	✗	✗	✗	✗	✗	✗	✗	✗	✗	✗	✓	✓	✓	✗


[1] Сварочные задания для алюминия

## 3.2 Сопроводительная документация


### 3.2.1 Гарантия

Более подробную информацию можно найти в прилагаемой брошюре «Warranty registration», а также на сайте [www.ewm-group.com](http://www.ewm-group.com) в разделах о гарантии, техническом обслуживании и проверке!

## 3.2.2 Декларация о соответствии рекомендациям

 Концепция и конструкция этого продукта отвечают требованиям указанных в декларации директив ЕС. К изделию прилагается оригинал необходимой декларации соответствия. Производитель рекомендует раз в 12 месяцев проводить проверку соблюдения требований к безопасности в соответствии с национальными и международными стандартами и директивами.

## 3.2.3 Сварка в среде с повышенной опасностью поражения электрическим током

 Источники сварочного тока с этим обозначением могут использоваться для сварки в окружении с повышенной электрической угрозой (напр., в котлах). При этом должны соблюдаться соответствующие национальные и международные предписания. Сам источник тока запрещается размещать в опасной зоне!

## 3.2.4 Сервисная документация (запчасти и электрические схемы)

### **ВНИМАНИЕ**



**Ни в коем случае не выполнять неквалифицированный ремонт и модификации!  
Во избежание травмирования персонала и повреждения аппарата ремонт или модификация аппарата должны выполняться только квалифицированным, обученным персоналом!**

**При несанкционированных действиях гарантия теряет силу!**

- Ремонт поручать обученным лицам (квалифицированному персоналу)!

Оригинальные электрические схемы прилагаются к аппарату.

Запчасти можно приобрести у дилера в вашем регионе.

## 3.2.5 Калибровка/Утверждение

К изделию прилагается оригинал сертификата. Изготовитель рекомендует проводить калибровку/валидацию с периодичностью 12 месяцев.

## 3.2.6 Составная часть общей документации

Этот документ является составной частью общей документации и действителен только в сочетании с остальными документами! Прочитать инструкции по эксплуатации всех компонентов системы и соблюдать приведенные в них указания, в частности правила техники безопасности!

На рисунке представлен общий вид сварочной системы.

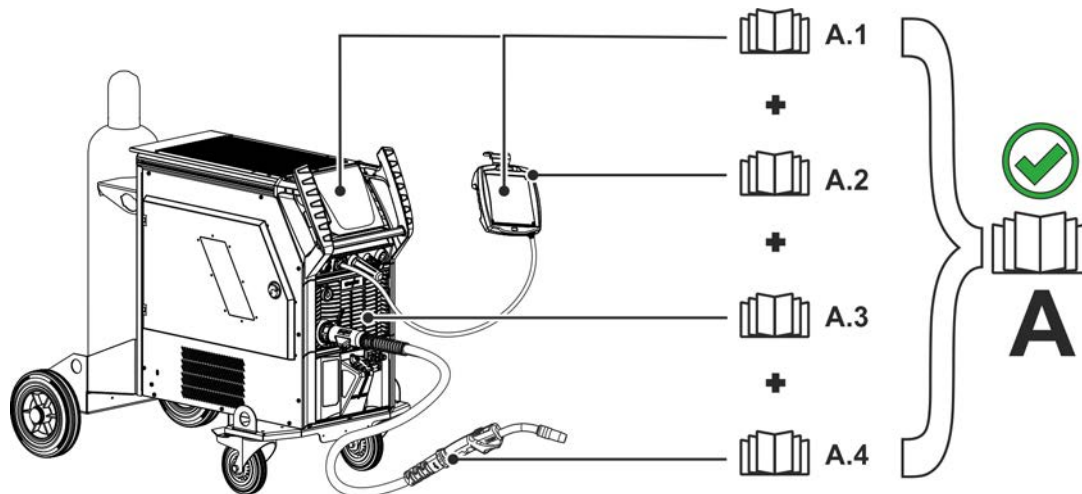


Рисунок 3-1

Поз.	Документирование
A.1	Устройство управления
A.2	Дистанционный регулятор
A.3	Источник тока
A.4	Сварочная горелка
A	Комплект документации

### 4 Описание аппарата — быстрый обзор

#### 4.1 Конфигурация аппаратов

В таблице ниже представлены различные варианты оснащения (комплектации) аппаратов серии XQ:




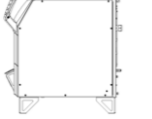
Тип			Рисунок	Транспортировка				Охлаждение горелки	
				Комплект колес, узкая колея, без площадки для установки баллона	Поддон, без площадки для установки баллона	Комплект колес, площадка для установки одного баллона	Комплект колес, площадка для установки двух баллонов	Воздух	Вода (жидкость охлаждения)
F06	R1	G		✗	✗	✓	✗	✓	✗
F06	R1	W		✗	✗	✓	✗	✗	✓
F06	R2	G		✗	✗	✗	✓	✓	✗
F06	R2	W		✗	✗	✗	✓	✗	✓
F06	RS	G		✓	✗	✗	✗	✓	✗
F06	RS	W		✓	✗	✗	✗	✗	✓
F06	P	G		✗	✓	✗	✗	✓	✗
F06	P	W		✗	✓	✗	✗	✗	✓

Рисунок 4-1



4.2 Вид спереди / вид справа

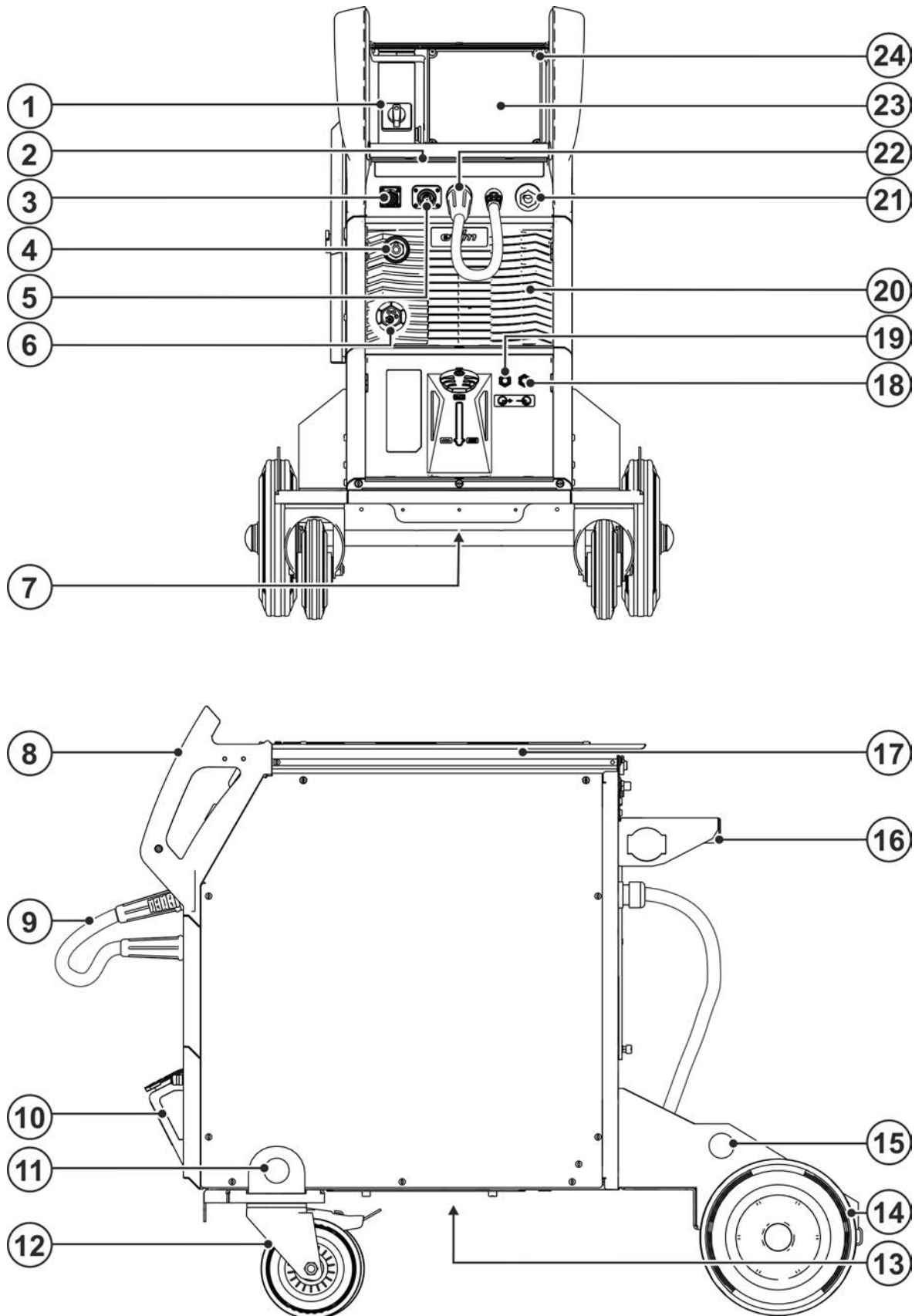









Рисунок 4-2

Поз.	Символ	Описание
1		<b>Главный выключатель</b> Включение/выключение аппарата.
2		<b>Светодиодный индикатор состояния – индикация рабочего состояния</b> Рабочее состояние отображается световодом > см. главу 5.1.11.1.
3		<b>19-контактная розетка (аналоговая)</b> Для подключения аналоговых компонентов (дистанционный регулятор, кабель управления сварочной горелки, и т.д.)
4		<b>Парковочное гнездо, штекер выбора полярности</b> Крепление для штекера выбора полярности в ручном режиме работы или при транспортировке.
5		<b>7-контактная розетка (цифровая)</b> Для подключения цифровых компонентов
6		<b>Центральный разъем (Euro)</b> Сварочный ток, защитный газ и кнопка горелки интегрированы
7		<b>Резьбовая пробка для слива жидкости охлаждения &gt; см. главу 6.3.2</b>
8		<b>Ручка для транспортировки</b>
9		<b>Штекер выбора полярности, кабель сварочного тока &gt; см. главу 5.1.13</b>
10		<b>Бак с охлаждающей жидкостью &gt; см. главу 5.1.6</b>
11		<b>Рым &gt; см. главу 5.1.1</b>
12		<b>Транспортировочный ролик с тормозом со стопорным устройством</b>
13		<b>Впускное отверстие для охлаждающего воздуха (охлаждение горелки)</b> Грязеулавливающий фильтр устанавливается в качестве опции
14		<b>Транспортные и поддерживающие колесики</b>
15		<b>Рым &gt; см. главу 5.1.1</b>
16		<b>Держатель газового баллона</b>
17		<b>Алюминиевый экструзионный профиль flexFit</b> Индивидуальные возможности закрепления принадлежностей и опций
18		<b>Быстроразъемная муфта, красная</b> Отвод охлаждающей жидкости от горелки
19		<b>Быстроразъемная муфта, синяя</b> Подача охлаждающей жидкости к горелке
20		<b>Выпускное отверстие для охлаждающего воздуха</b>
21		<b>Гнездо подключения, сварочный ток «-»</b> Способ подключения принадлежностей зависит от метода сварки, следует придерживаться указаний по подключению при использовании конкретного метода сварки > см. главу 5.
22		<b>Гнездо подключения, сварочный ток «+»</b> Способ подключения принадлежностей зависит от метода сварки, следует придерживаться указаний по подключению при использовании конкретного метода сварки > см. главу 5.
23		<b>Панель управления аппарата (см. инструкцию по эксплуатации «Панель управления»)</b>
24		<b>Предохранительный клапан &gt; см. главу 5.1.12</b>

## 4.3 Вид сзади / вид слева

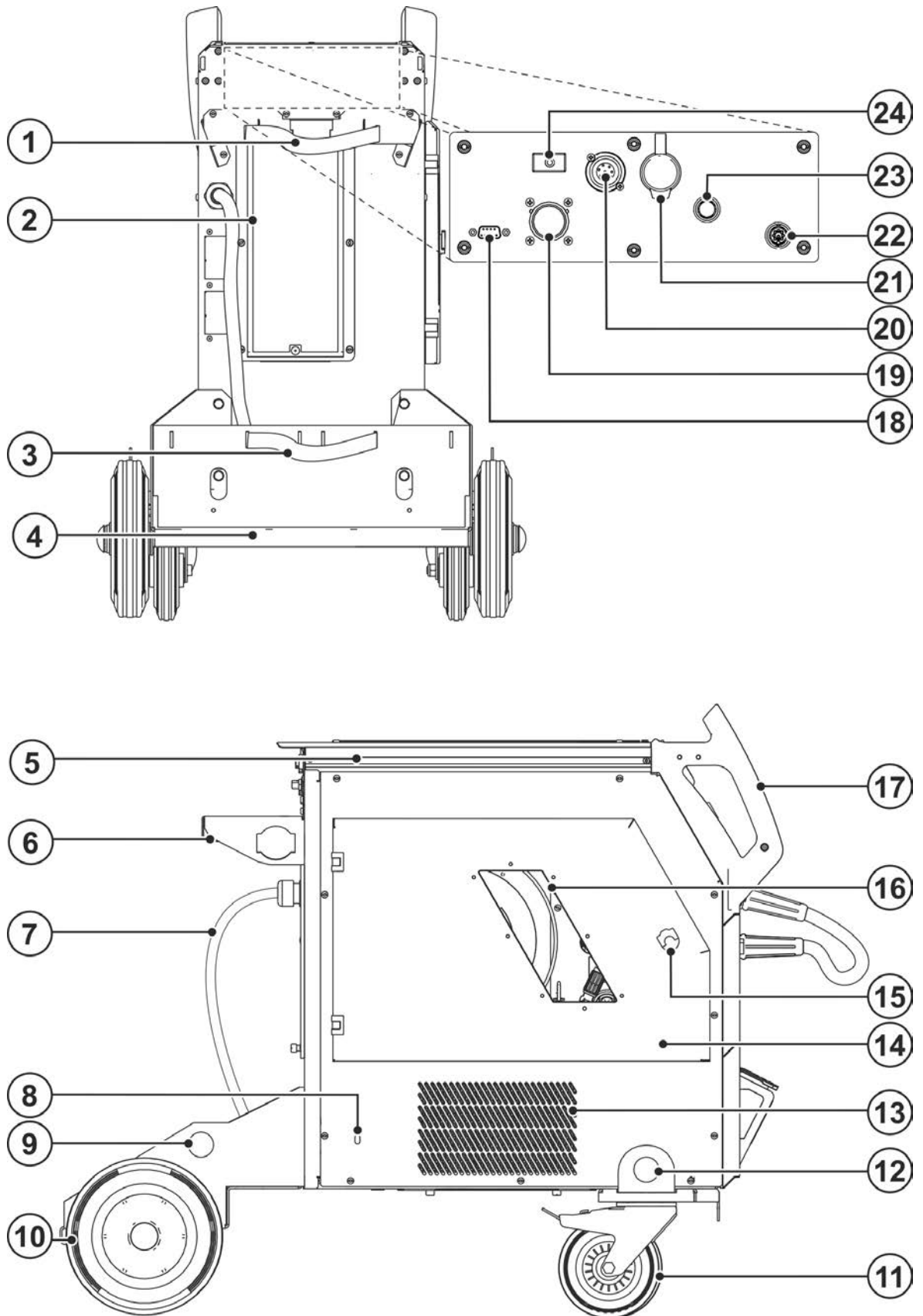


Рисунок 4-3

Поз.	Символ	Описание
1		Элементы крепления для баллона защитного газа (ремень / цепь)
2		Впускное отверстие для охлаждающего воздуха Грязеулавливающий фильтр, опция > см. главу 6.3.1
3		Элементы крепления для баллона защитного газа (ремень / цепь)
4		Отделение для баллона защитного газа
5		Алюминиевый экструзионный профиль flexFit Индивидуальные возможности закрепления принадлежностей и опций
6		Держатель газового баллона
7		Сетевой кабель > см. главу 5.1.10
8		Сервисное отверстие насоса жидкости охлаждения > см. главу 7.5
9		Рым > см. главу 5.1.1
10		Транспортные и поддерживающие колесики
11		Транспортные и направляющие колесики
12		Рым > см. главу 5.1.1
13		Выпускное отверстие для охлаждающего воздуха (охлаждение горелки)
14		<b>Защитный кожух</b> Защита для привода устройства подачи проволоки и других органов управления. На внутренней стороне в зависимости от серии аппарата находятся другие таблички с информацией об изнашивающихся частях и списках заданий (JOB).
15		<b>Поворотный замок</b> Фиксация защитной крышки, привод устройства подачи проволоки
16		<b>Окно обзора катушки с проволокой</b> Контроль запаса проволоки
17		<b>Ручка для транспортировки</b>
18		<b>Гнездо подключения (9-контактное) - D-Sub</b> ПК-интерфейс > см. главу 5.8
19		<b>Гнездо подключения 19-контактное, аналоговое – опция</b> Разъем для соединения со сварочным автоматом > см. главу 5.7.1
20		<b>7-контактная розетка (цифровая)</b> Для подключения цифровых компонентов
21		<b>Гнездо подключения – RJ45 – опция</b> Сетевое подключение > см. главу 5.10
22		<b>Гнездо подключения ручного сканера – опция</b> Идентификация деталей Xnet > см. главу 5.9
23		<b>Соединительная резьба – G¼"</b> Разъем для подключения шланга защитного газа (вход)
24		<b>Кнопка, Предохранитель-автомат</b> Блокировка двигателя устройства подачи проволоки (Выключить блокировку повторным нажатием кнопки)

### 4.4 Установка тормоза катушки

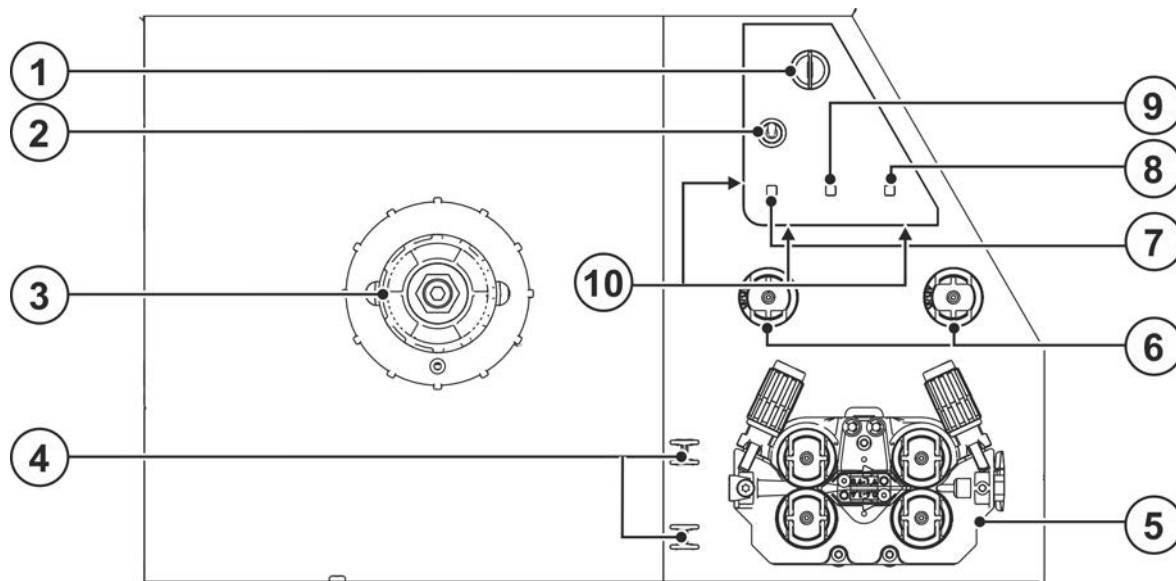


Рисунок 4-4

Поз.	Символ	Описание
1		<b>Замковый выключатель для защиты от использования посторонними &gt; см. главу 5.6</b> -----изменение возможно -----изменение невозможно
2		<b>Переключатель функций сварочной горелки (требуется специальная сварочная горелка)</b> -----Переключение программ или режимов работы -----Плавная регулировка мощности сварки.
3		<b>Отделение для катушки с проволокой</b>
4		<b>Крепление для направляющей или капиллярной трубки (принадлежности)</b>
5		<b>Блок для подачи проволоки</b>
6		<b>Крепление ролика механизма подачи проволоки</b> Крепление для хранения запасных роликов подачи проволоки.
7		<b>Кнопка отвода проволоки</b> Освобождение сварочной проволоки проволочного электрода без напряжения и газа
8		<b>Кнопка заправки проволоки</b> Заправка проволочного электрода без напряжения и газа > см. главу 5.2.4.3.
9		<b>Кнопка теста газа / продувки шланг-пакета &gt; см. главу 5.1.9</b>
10		<b>Освещение, внутреннее</b> Освещение выключается в энергосберегающем режиме, а также во время сварки стержневыми электродами и сварки TIG.

## 5 Конструкция и функционирование

### ВНИМАНИЕ



**Опасность травмирования вследствие поражения электрическим током! Прикосновение к токоведущим частям, например электрическим соединениям, может представлять угрозу для жизни!**

- Соблюдать указания по технике безопасности на первых страницах руководства по эксплуатации!
- Ввод в эксплуатацию должен осуществляться исключительно специалистами, имеющими опыт работы с источниками тока!
- Подключать соединительные кабели и кабели подачи тока только при отключенном устройстве!

**Изучите документацию на все компоненты системы и принадлежности и придерживайтесь приведенных в ней указаний!**

### 5.1 Транспортировка и установка

#### 5.1.1 Перемещение краном

### ВНИМАНИЕ



**Опасность получения травм при перемещении с помощью крана! При поднятии оборудования краном возможно травмирование людей вследствие падения аппаратов или навесных компонентов!**

- Одновременное поднятие краном нескольких компонентов системы, таких как источник тока, механизм подачи проволоки или устройство охлаждения, без соответствующих крановых компонентов запрещено. Каждый компонент системы следует поднимать отдельно!
- Перед поднятием краном удалите все питающие линии и принадлежности (например, шланг-пакет, катушку проволоки, баллон защитного газа, ящик с инструментами, механизм подачи проволоки, дистанционный регулятор и т.п.)!
- Перед поднятием краном надлежащим образом закрыть и заблокировать крышки корпуса и защитные кожухи!
- Обеспечьте правильное положение, достаточное количество и соответствующие параметры грузозахватных приспособлений! Соблюдать технологию поднятия > см. главу 5.1.2!
- Аппараты с рым-болтами: поднимать за все рым-болты одновременно!
- Аппараты с поддоном (ножки): протянуть ремни через отверстия ножек (закрепления грузозахватных приспособлений в отверстиях недостаточно).
- При использовании дополнительно устанавливаемых порталов и т.п.: всегда использовать не менее двух точек принятия нагрузки на максимальном расстоянии друг от друга — учитывать описание опций.
- Избегайте движений рывками!
- Обеспечьте равномерное распределение нагрузки!
- Используйте только кольцевые цепи или канатные стропы одинаковой длины!
- Не входите в опасную зону под аппаратом!
- Придерживайтесь предписаний по безопасности труда и технике безопасности соответствующей страны!



## 5.1.2 Технология поднятия

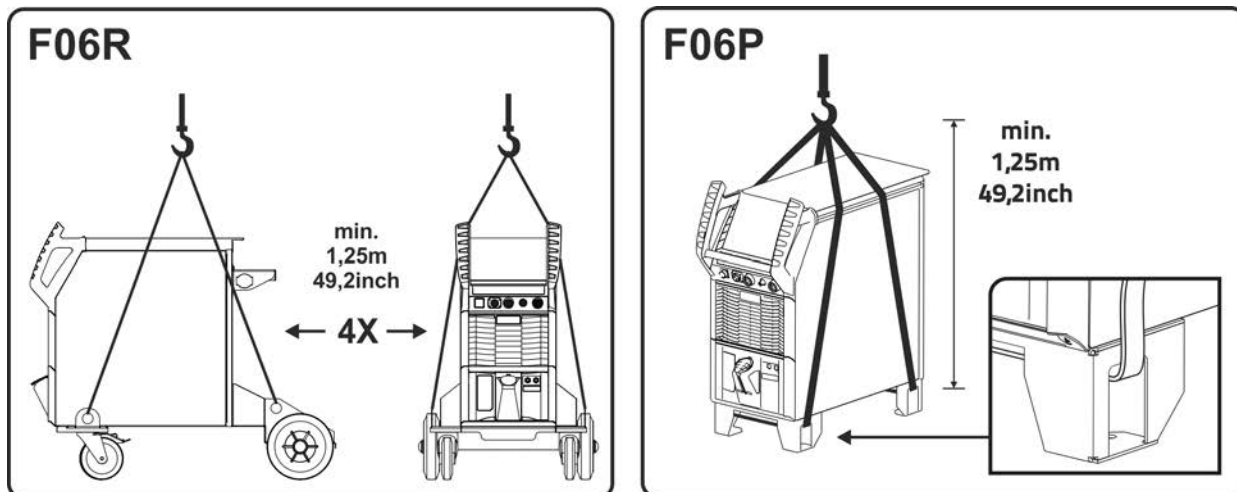


Рисунок 5-1

## 5.1.3 Условия окружающей среды



**Аппарат можно устанавливать и эксплуатировать только в помещениях и только на соответствующем прочном и плоском основании!**

- Эксплуатирующая сторона должна обеспечить наличие ровного, нескользкого пола и достаточное освещение рабочего места.
- Должна быть всегда обеспечена безопасная эксплуатация аппарата.



**Повреждение аппарата из-за загрязнений!**

**Необычно высокое количество пыли, кислот, корродирующих газов или субстанций может привести к повреждению аппарата (соблюдать интервалы ТО > см. главу 6.3).**

- Избегать большого количества дыма, пара, масляного тумана, шлифовочной пыли и корродирующего окружающего воздуха!

**Эксплуатация**

Диапазон температур окружающего воздуха:

- от -25 °C до +40 °C (от -13 °F до 104 °F) <sup>[1]</sup>

Относительная влажность воздуха:

- до 50 % при 40 °C (104 °F)
- до 90 % при 20 °C (68 °F)

**Транспортировка и хранение**

Хранение в закрытом помещении, диапазон температур окружающего воздуха:

- от -30 °C до +70 °C (от -22 °F до 158 °F) <sup>[1]</sup>

Относительная влажность воздуха

- до 90 % при 20 °C (68 °F)

<sup>[1]</sup> Требования к температуре окружающей среды зависят от используемого хладагента! Учитывайте рабочий диапазон температур охлаждающей жидкости для горелки!

## 5.1.4 Охлаждение аппарата



**Недостаточная вентиляция ведет к снижению мощности и повреждению аппарата.**

- Соблюдать условия окружающей среды!
- Поддерживать проходимость впускного и выпускного отверстий для охлаждающего воздуха!
- Выдерживать минимальное расстояние до препятствий, равное 0,5 м!

## 5.1.5 Обратный кабель, общее

### ОСТОРОЖНО



**Опасность получения ожогов вследствие неправильного подключения кабеля сварочного тока!**

Если штекеры сварочного тока не зафиксированы (в разъемах на аппарате) или на зажиме массы имеются загрязнения (краска, ржавчина), эти соединительные элементы и кабели могут нагреваться и в случае контакта с ними вызвать ожоги!

- Ежедневно проверяйте надежность подключения кабелей сварочного тока и при необходимости фиксируйте их, повернув по часовой стрелке.
- Тщательно очищайте и надежно закрепляйте зажим массы! Элементы свариваемой конструкции не должны использоваться в качестве обратного сварочного провода!

## 5.1.6 Охлаждение сварочной горелки



**Имущественный ущерб при использовании неподходящей жидкости охлаждения!**

**Использование неподходящей жидкости охлаждения, смешивание разных жидкостей охлаждения, смешивание с другими жидкостями и использование в недопустимом диапазоне температур ведет к имущественному ущербу и потере гарантии производителя!**

- **Запрещается эксплуатировать аппарат без жидкости охлаждения! Работа всухую ведет к повреждению таких компонентов системы охлаждения, как насос жидкости охлаждения, сварочная горелка и шланг-пакеты.**
- **Использовать только описанные в данном руководстве жидкости охлаждения для соответствующих окружающих условий (диапазон температур) > см. главу 5.1.6.2.**
- **Не смешивать разные жидкости охлаждения (в том числе описанные в данном руководстве).**
- **В случае смены жидкости охлаждения необходимо слить всю жидкость и промыть систему охлаждения.**

Утилизация жидкости охлаждения должна осуществляться согласно официальным предписаниям с учетом указаний в соответствующем паспорте безопасности.

### 5.1.6.1 Описание функционирования

Система охлаждения аппаратов этой серии в целях оптимизации рабочих состояний и защиты от повреждения выполнена со средствами контроля температуры и расхода. Для контроля и регулирования системы охлаждения в памяти аппарата сохранены предельные значения > см. главу 8.1 для предупреждений и ошибок (настраиваются в соответствии с системой управления). В случае неполадки или перегрузки системы охлаждения выдается сообщение о неисправности и выполняется контролируемое завершение сварочного процесса.

### 5.1.6.2 Допустимые жидкости охлаждения сварочной горелки

Жидкость охлаждения	Диапазон температур
blueCool -10	-10 °C до +40 °C (14 °F до +104 °F)
KF 23E (стандарт)	-10 °C до +40 °C (14 °F до +104 °F)
KF 37E	-20 °C до +30 °C (-4 °F до +86 °F)
blueCool -30	-30 °C до +40 °C (-22 °F до +104 °F)



### 5.1.6.3 Максимальная длина шланг-пакета

Все данные относятся к общей длине шланг-пакета всей сварочной системы и представляют примеры конфигураций (компоненты из портфолио EWM со стандартной длиной). Шланги прокладывать по прямой и без перегибов, с учетом макс. высоты подачи.

**Насос: Pmax = 3,5 бар (0.35 МПа)**

Источник тока	Шланг-пакет	Механизм подачи проволоки	miniDrive	Горелка	макс.
Компактный	✘	✘	✔ (25 м / 82 ft.)	✔ (5 м / 16 ft.)	30 м 98 ft.
	✔ (20 м / 65 ft.)	✔	✘	✔✔ (5 м / 16 ft.)	
Декомпактный	✔ (25 м / 82 ft.)	✔	✘	✔ (5 м / 16 ft.)	
	✔ (15 м / 49 ft.)	✔	✔ (10 м / 32 ft.)	✔ (5 м / 16 ft.)	

### 5.1.6.4 Заправка охлаждающей жидкости

После включения аппарата насос жидкости охлаждения запускается на заданное время (заполнение шланг-пакета). Если аппарат в течение этого времени не зафиксирует достаточный расход жидкости охлаждения, насос жидкости охлаждения отключится (защита от повреждений из-за работы всухую). Одновременно на индикаторе параметров сварки отображается сообщение о неисправности в системе жидкостного охлаждения. При достаточном расходе жидкости охлаждения насос жидкости охлаждения отключается еще до завершения заданного периода времени (готовность к работе).

**Если уровень жидкости охлаждения опустится ниже отметки минимального уровня в баке, может потребоваться удаление воздуха из контура жидкости охлаждения. В этом случае сварочный аппарат отключит насос жидкости охлаждения и подаст сигнал ошибки по жидкости охлаждения, > см. главу 7.4.**

Прибор поставляется изготовителем с заправленной охлаждающей жидкостью на минимальном уровне.

**Уровень охлаждающей жидкости не должен опускаться ниже маркировки «MIN»!**

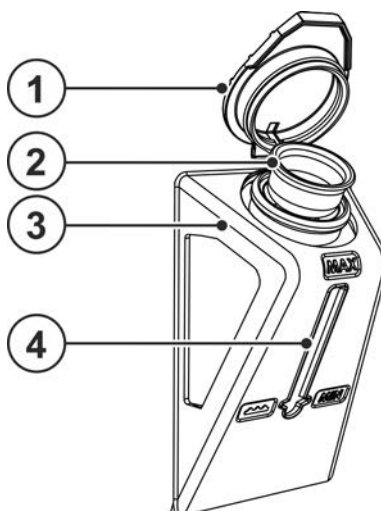


Рисунок 5-2

Поз.	Символ	Описание
1		Запорная крышка бака с охлаждающей жидкостью
2		Сетчатый фильтр охлаждающей жидкости
3		Бак с охлаждающей жидкостью > см. главу 5.1.6

Поз.	Символ	Описание
4		<b>Индикатор уровня</b> MIN ----- минимальный уровень жидкости охлаждения MAX ----- максимальный уровень жидкости охлаждения

- Снять запорную крышку бака для жидкости охлаждения.
- Съёмный сетчатый фильтр проверить на загрязнения, при необходимости очистить и установить на прежнее место.
- Залить жидкость охлаждения до отметки «MAX» индикатора уровня и установить запорную крышку.
- Включить источник тока главным выключателем.

## 5.1.7 Указания по прокладке кабелей сварочного тока

- Неправильно проложенные кабели сварочного тока могут привести к нарушению (мерцанию) сварочной дуги!
- Проложить кабель массы и пакет шлангов от источников тока без ВЧ-устройства зажигания (MIG/MAG) параллельно, на максимальную длину и как можно ближе друг к другу.
- Прокладывать кабель массы и пакет шлангов источников тока с ВЧ-устройством зажигания (TIG) на максимальную длину, параллельно, на расстоянии прим. 20 см друг от друга, чтобы избежать ВЧ-пробоев.
- Соблюдать расстояние не менее 20 см к кабелям других источников тока, чтобы избежать их нежелательных воздействий друг на друга.
- Длина кабелей ни в коем случае не должна быть больше предписанной. Для оптимальных результатов сварки не более 30 м. (кабель массы + промежуточный пакет шлангов + кабель горелки).

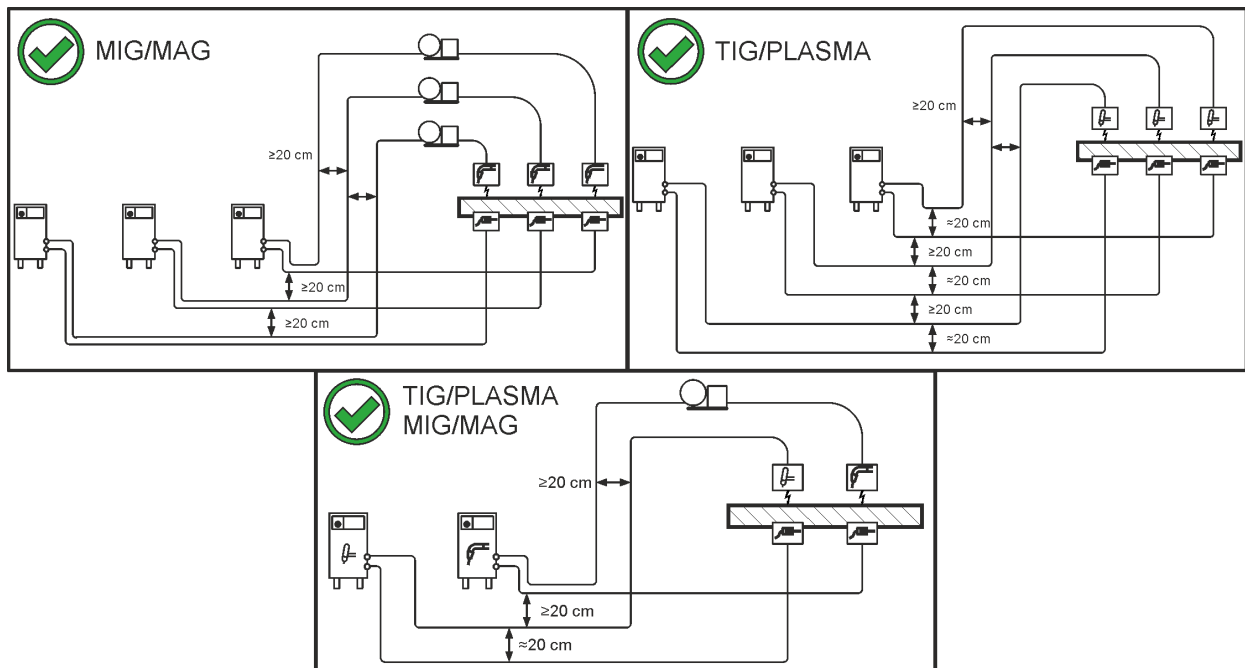


Рисунок 5-3

- Для каждого сварочного аппарата использовать кабель массы из его комплекта поставки!

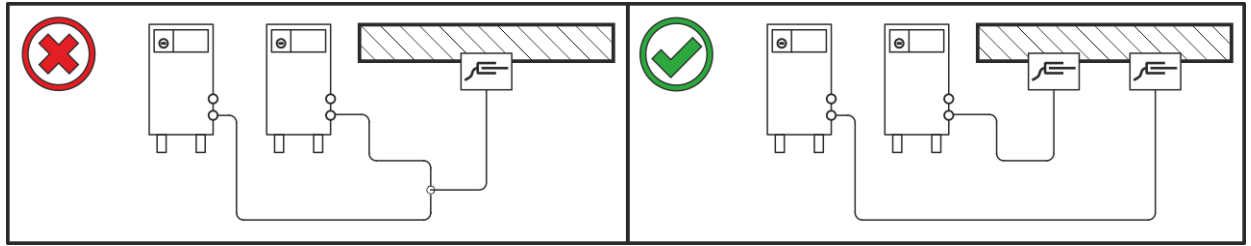


Рисунок 5-4

Кабели сварочного тока, пакеты шлангов горелок и промежуточные пакеты шлангов полностью смотать. Избегать образования петель!

- Длина кабелей ни в коем случае не должна быть больше предписанной.

**Если кабель слишком длинный, его следует укладывать волнообразно.**

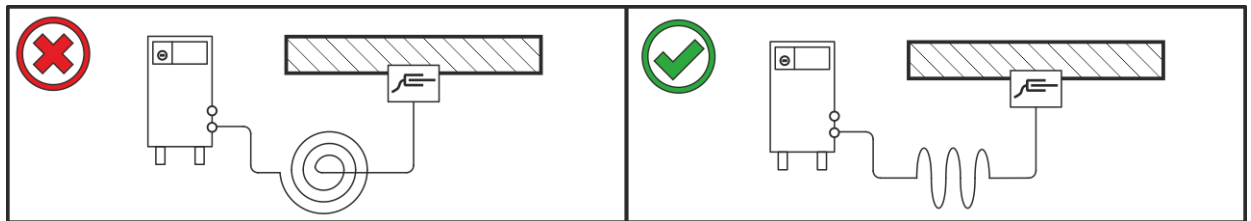


Рисунок 5-5

## 5.1.8 Блуждающие сварочные токи

### ⚠ ВНИМАНИЕ



**Опасность поражения блуждающими сварочными токами!**

**Блуждающие сварочные токи могут привести к разрушению защитных проводов, повреждению аппаратов и электроприборов, перегреву компонентов и возникновению пожара.**

- Регулярно проверяйте надежность и правильность подключения всех кабелей сварочного тока.
- При установке, фиксации или подвешивании токопроводящих компонентов источника тока (корпус, каретка, каркас для перемещения краном) должна быть обеспечена их электрическая изоляция!
- Не кладите другие электроприборы, например перфораторы, угловые шлифмашины и т. п., на источник тока, каретку и каркас для перемещения краном, не изолировав их!
- Когда сварочная горелка и электрододержатель не используются, кладите их на изолирующую подкладку!

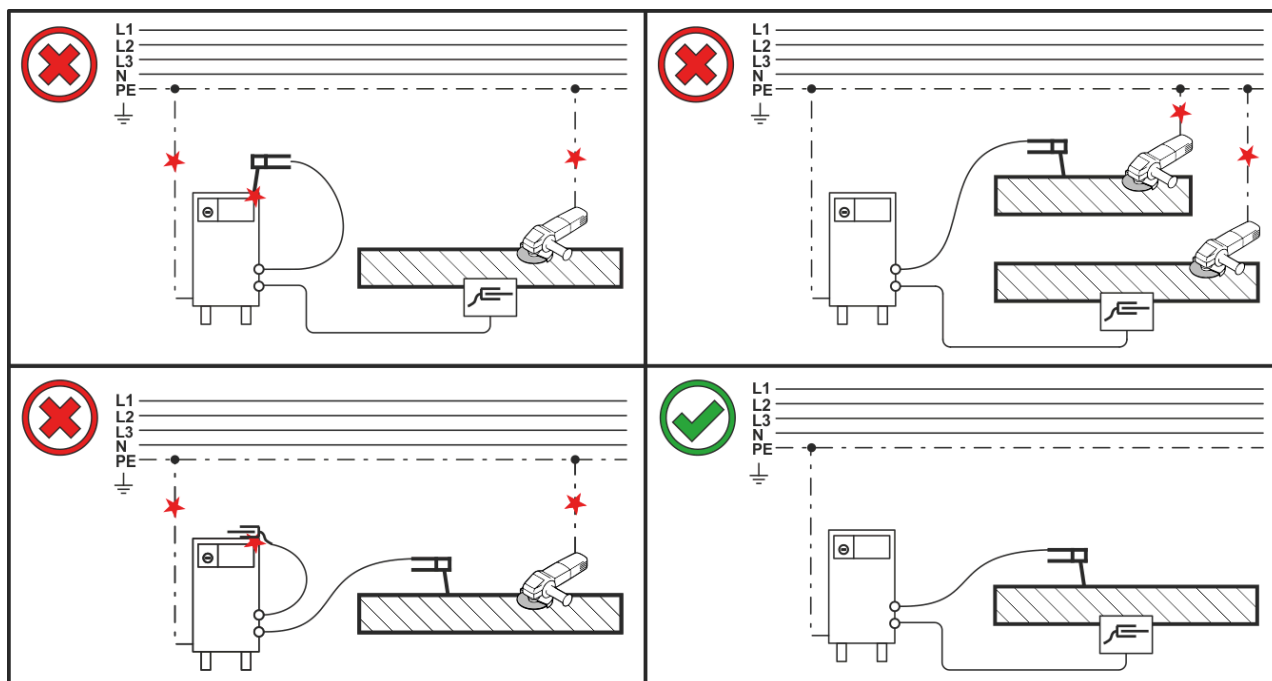


Рисунок 5-6

## 5.1.9 Подача защитного газа

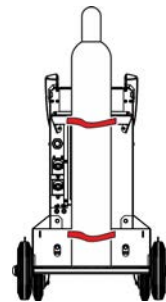
### ⚠ ВНИМАНИЕ



**Опасность травмирования вследствие неправильного обращения с баллонами защитного газа!**

**Ненадлежащее или недостаточно надежное крепление баллонов защитного газа может привести к тяжелым травмам!**

- Следовать инструкциям производителей газа и предписаниям по использованию сжатого газа!
- Баллон защитного газа поднять на площадку для баллона и закрепить обоими фиксирующими ремнями, имеющимися на аппарате в серийной комплектации! Ремни должны прилегать плотно.
- Клапан баллона защитного газа нельзя использовать для крепления!
- Не допускать нагрева баллона защитного газа!



**Беспрепятственная подача защитного газа из баллона с защитным газом к сварочной горелке является основным условием для оптимальных результатов сварки. Кроме того, закупоренная система подачи защитного газа может привести к выходу из строя сварочной горелки!**

- Если соединительный штуцер защитного газа больше не используется, необходимо снова установить на него желтую защитную крышку!
- Все соединения в системе подачи защитного газа должны быть герметичными!

### 5.1.9.1 Подключение редуктора давления

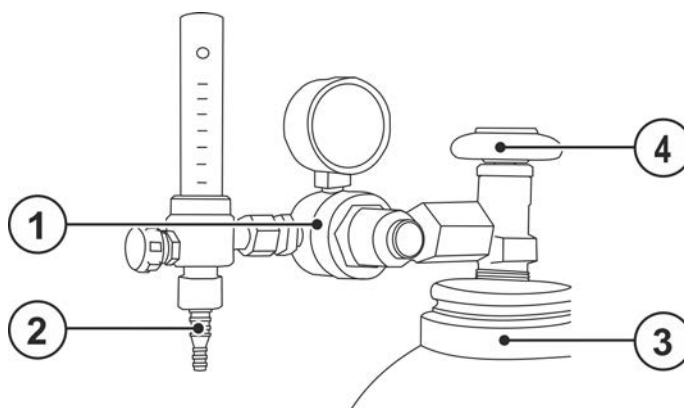


Рисунок 5-7

Поз.	Символ	Описание
1		Редуктор давления
2		Выходной стороне редуктора
3		Баллон с защитным газом
4		Клапан газового баллона

- Перед подключением редуктора к газовому баллону следует кратковременно открыть клапан баллона, чтобы выдуть возможные загрязнения.
- Герметично привинтите редуктор на вентиль газового баллона.
- Соединительный газовый шланг газонепроницаемо привинтите на выходной стороне редуктора давления.

## 5.1.9.2 Подсоединение шланга защитного газа

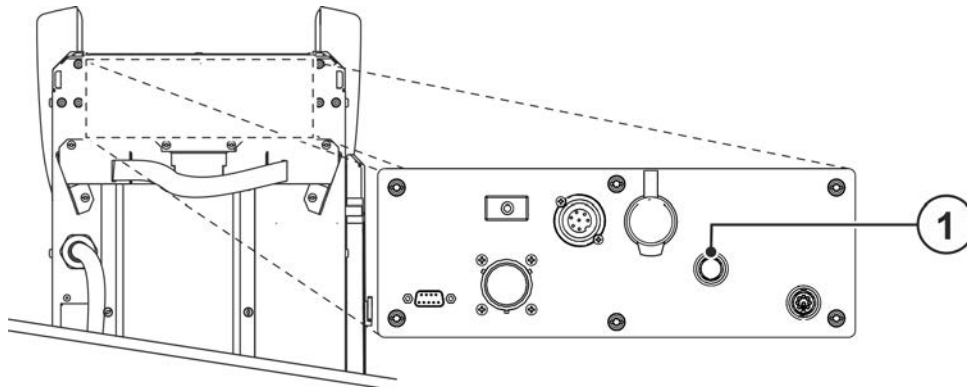


Рисунок 5-8

Поз.	Символ	Описание
1		<b>Соединительная резьба – G<math>\frac{1}{4}</math>"</b> Разъем для подключения шланга защитного газа (вход)

- Соединительный газовый шланг газонепроницаемо привинтить на соответствующем разьеме (вход) аппарата.

## 5.1.9.3 Настройка расхода защитного газа (тест газа)/продувка шланг-пакета

- Обеспечить подачу защитного газа, как описано в главе «Транспортировка и установка» > см. главу 5.1.
- Медленно открыть вентиль газового баллона.
- Открыть редуктор.
- Включить источник тока главным выключателем.
- Отрегулировать расход защитного газа с помощью редуктора в соответствии с применением.
- Тест газа можно запустить с панели управления аппарата (см. руководство по эксплуатации панели управления) или путем короткого нажатия кнопки «Тест газа/Продувка шланг-пакета » (сварочное напряжение и двигатель механизма подачи проволоки выключены, чтобы предотвратить случайное зажигание дуги). В зависимости от типа сварочной системы для настройки защитного газа могут быть доступны несколько кнопок (кнопка в большинстве систем находится возле привода механизма подачи проволоки).

Защитный газ поступает приблизительно за 25 секунд, либо пока не будет повторно нажата кнопка.

Как очень низкое, так и очень высокое значение защитного газа может привести к попаданию воздуха в сварочную ванну и, как следствие, к образованию пор. Настроить расход защитного газа в соответствии со сварочным заданием!

Вид сварки	Рекомендуемый расход защитного газа
МАГ сварка	Диаметр проволоки x 11,5 = л/мин
Пайка МИГ	Диаметр проволоки x 11,5 = л/мин
Сварка МИГ (алюминий)	Диаметр проволоки x 13,5 = л/мин (100% аргон)

**При использовании газовых смесей с высоким содержанием гелия количество газа должно быть более высоким!**

При необходимости количество газа можно скорректировать на основе следующей таблицы:

Защитный газ	Коэффициент
75% Ar / 25% He	1,14
50% Ar / 50% He	1,35
25% Ar / 75% He	1,75
100% He	3,16

## 5.1.10 Подключение к электросети

### ⚠ ОПАСНОСТЬ



**Опасность при ненадлежащем подключении к электросети!  
Ненадлежащее подключение к электросети может привести к телесным повреждениям или материальному ущербу!**

- Подключение (сетевая вилка или кабель), ремонт и адаптация напряжения аппарата должны выполняться профессиональным электриком в соответствии с действующими законами и предписаниями!
- Сетевое напряжение, указанное в табличке с паспортными данными, должно соответствовать напряжению питания.
- Подключать аппарат только к розетке с защитным проводом, подсоединенным согласно предписаниям.
- Специалист-электротехник должен регулярно проверять сетевую вилку, розетку и линию питания!
- Во время работы от генератора его следует заземлить в соответствии с указаниями в руководстве по его эксплуатации. Созданная сеть должна подходить для эксплуатации аппаратов с классом защиты I.



**Источник сварочного тока оснащен внутренним клеммным устройством для переключения на различные напряжения сети. Актуальное настроенное сетевое напряжение источника тока должно совпадать с напряжением питания! Для этого нужно выполнить следующее:**

- **Визуальная проверка – сравнение актуального настроенного сетевого напряжения на источнике тока и напряжения питания > см. главу 5.1.10.1**
- **Адаптация и маркировка сетевого напряжения > см. главу 5.1.10.2**
- **После манипуляций с компонентами устройства должна быть выполнена проверка безопасности > см. главу 5.1.10.3!**

### 5.1.10.1 Визуальная проверка настроенного сетевого напряжения

Настроенное сетевое напряжение указано на табличке с номинальными данными, а также на наклейке на сетевом кабеле. Если указанный диапазон сетевого напряжения совпадает с напряжением питания, можно продолжать ввод в эксплуатацию. Если значения сетевого напряжения и напряжения питания не совпадают, необходимо на клеммах переключить сетевое напряжение аппарата > см. главу 5.1.10.2.

Снятые или не идентифицируемые однозначно таблички должны быть заменены!

		L90-005560-00009													
<small>ewm AG Dr. Oetikerstraße 8 D-86271 Mönchsdorf Phone: +49(0)9248 311-0</small>		<small>Auf dieses Feld bitte BAAN-Etikett mit der Seriennummer aufkleben!</small>													
Type: Titan XQ 350 puls D															
<table border="1"> <tr> <td>SA/TA 3V ... 350A/31.5V</td> <td>100%</td> </tr> <tr> <td>X</td> <td>350A</td> </tr> <tr> <td>I<sub>2</sub></td> <td>31.5V</td> </tr> </table>				SA/TA 3V ... 350A/31.5V	100%	X	350A	I <sub>2</sub>	31.5V						
SA/TA 3V ... 350A/31.5V	100%														
X	350A														
I <sub>2</sub>	31.5V														
U <sub>1</sub> = 82-102V															
<table border="1"> <tr> <td>U<sub>1</sub> = 8</td> <td>100%</td> </tr> <tr> <td>U<sub>1</sub> = 9</td> <td>350A</td> </tr> <tr> <td>U<sub>1</sub> = 8</td> <td>34.0V</td> </tr> <tr> <td>I<sub>1,ref</sub></td> <td>23.1A</td> </tr> <tr> <td>I<sub>1</sub></td> <td>23.2A</td> </tr> <tr> <td>I<sub>1</sub></td> <td>18.6A</td> </tr> </table>				U <sub>1</sub> = 8	100%	U <sub>1</sub> = 9	350A	U <sub>1</sub> = 8	34.0V	I <sub>1,ref</sub>	23.1A	I <sub>1</sub>	23.2A	I <sub>1</sub>	18.6A
U <sub>1</sub> = 8	100%														
U <sub>1</sub> = 9	350A														
U <sub>1</sub> = 8	34.0V														
I <sub>1,ref</sub>	23.1A														
I <sub>1</sub>	23.2A														
I <sub>1</sub>	18.6A														
<table border="1"> <tr> <td><input checked="" type="checkbox"/></td> <td>380V-400V</td> </tr> <tr> <td><input type="checkbox"/></td> <td>440V-460V</td> </tr> <tr> <td><input type="checkbox"/></td> <td>480V-500V</td> </tr> </table>				<input checked="" type="checkbox"/>	380V-400V	<input type="checkbox"/>	440V-460V	<input type="checkbox"/>	480V-500V						
<input checked="" type="checkbox"/>	380V-400V														
<input type="checkbox"/>	440V-460V														
<input type="checkbox"/>	480V-500V														
IP23															
5kW															
Version: 2		L90-005560-00009													

Пример таблички с номинальными данными

	Betrieb an allen TN, TT und IT-Netzen. ( Netz mit Schutzleiter ) Operates on all TN, TT and IT mains. ( Mains supply with a earth conductor )		V	380	<input checked="" type="checkbox"/>
			400	<input checked="" type="checkbox"/>	
			440	<input type="checkbox"/>	
			460	<input type="checkbox"/>	
			480	<input type="checkbox"/>	
500	<input type="checkbox"/>				

Наклейка на сетевом кабеле

Рисунок 5-9



## 5.1.10.2 Адаптация источника тока к сетевому напряжению

Адаптация сетевого напряжения осуществляется путем переставления штекера рабочего напряжения на плате VB xx0 в источнике тока.

Аппарат можно переключать на три возможных диапазона напряжения:

1. От 380 В до 400 В (заводская настройка)
2. От 440 В до 460 В
3. От 480 В до 500 В

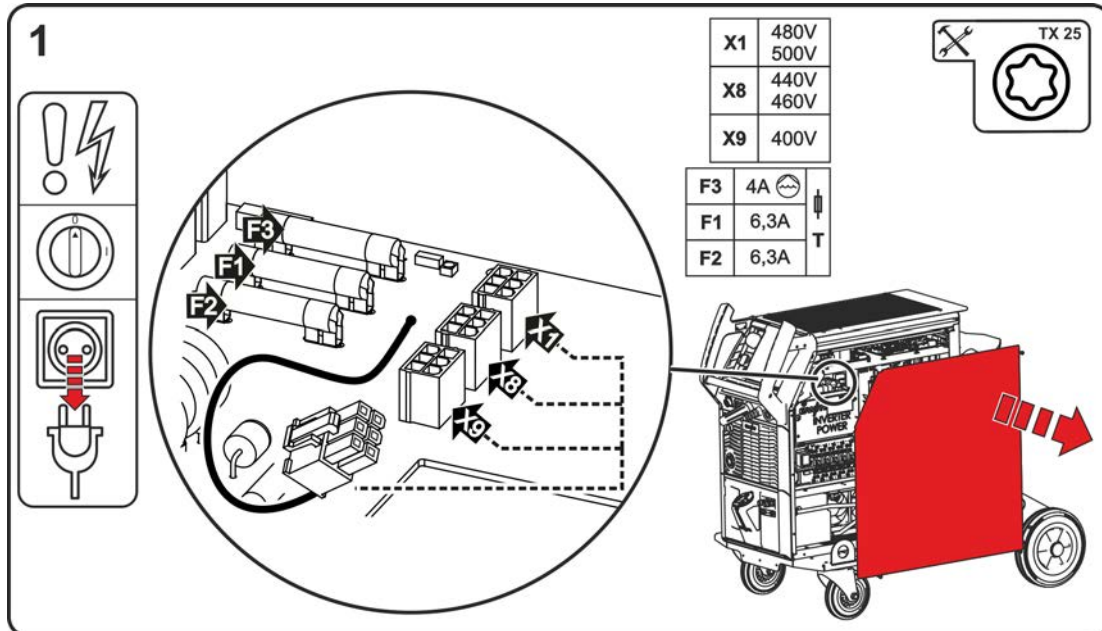


Рисунок 5-10

- Выключить аппарат с помощью главного выключателя.
- Отсоединить сетевую вилку.
- Открутить крепежные винты крышки корпуса. Крышку корпуса откинуть вбок и поднять вверх.
- Штекер рабочего напряжения (плата VB xx0) переставить на соответствующий диапазон напряжения питания (заводская настройка 380В/400В).
- Крышку корпуса закрепить сверху в алюминиевом литом профиле flexFit и зафиксировать крепежными винтами.
- Смонтировать на сетевом кабеле сетевую вилку, допустимую для выбранного сетевого напряжения. Указать выбранное сетевое напряжение на табличке с номинальными данными и на наклейке на сетевом кабеле.

## 5.1.10.3 Повторный ввод в эксплуатацию

### ⚠ ВНИМАНИЕ



**Опасность при отсутствии проверки после переоборудования!**

Перед повторным вводом в эксплуатацию должны быть проведены проверка и испытание во время эксплуатации в соответствии со стандартом IEC EN 60974-4 «Оборудование для дуговой сварки. Проверка и испытания во время эксплуатации»!

- Выполнить проверку согласно IEC EN 60974-4!



## 5.1.10.4 Форма сети

Аппарат можно подключать либо

- к трехфазной 4-проводной системе с заземленным нулевым проводом, либо
- к трехфазной 3-проводной системе с заземлением в любой точке, например, с заземленным внешним проводом, и эксплуатировать с этими системами.

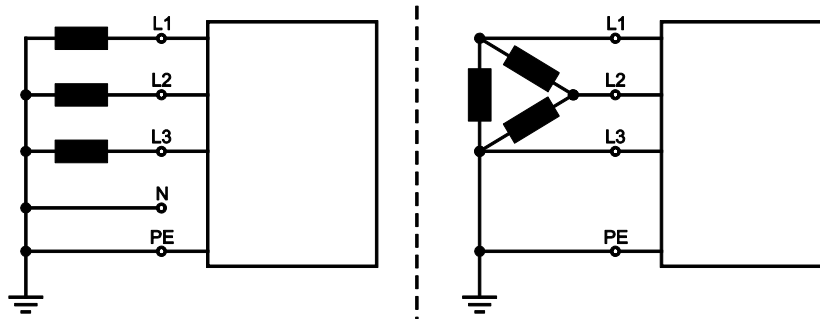


Рисунок 5-11

### Экспликация

Поз.	Обозначение	Распознавательная окраска
L1	Внешний провод 1	коричневый
L2	Внешний провод 2	черный
L3	Внешний провод 3	серый
N	Нулевой провод	синий
PE	Защитный провод	желто-зеленый

- Вставить вилку отключенного устройства в соответствующую розетку.

## 5.1.11 Включение и диагностика системы

После каждого включения вся сварочная система проходит процедуру согласования данных и системной диагностики компонентов. Длительность запуска (от включения до готовности к сварке) зависит от количества подключенных системных компонентов и объема передаваемых данных между этими устройствами. Это время может составлять от нескольких секунд до нескольких минут (напр., при первом включении нового сочетания компонентов). На протяжении этой фазы запуска системные компоненты выводят на индикатор параметров сварки (если имеется) тип управления и сведения о программном обеспечении. Фаза запуска завершается отображением заданных значений тока, напряжения и скорости подачи проволоки.

### Функция вентилятора аппарата и насоса жидкости охлаждения

Вентилятор аппарата и насос жидкости охлаждения в этой серии аппаратов управляются по температуре и состоянию. За счет этого обеспечивается, что подсистемы сварочного аппарата работают действительно только в случае потребности. После каждого включения вентиляторы запускаются прилб. на 2 секунды на полную мощность, чтобы, например, выдуть скопления пыли.

## 5.1.11.1 Светодиодный индикатор состояния – индикация рабочего состояния

С помощью световода в передней части корпуса (светодиодный индикатор состояния) пользователь получает информацию об актуальном рабочем состоянии аппарата.

Цветной светодиодный индикатор состояния	Рабочее состояние
Белый (чередуется: светлый/темный)	Загрузка (от включения до готовности к сварке)
Синий	Готов к сварке
Синий (чередуется: светлый/темный)	Энергосберегающий режим ожидания
Зеленый	Сварка
Желтый	Предупреждение > см. главу 7.2
Красный	Ошибка > см. главу 7.1

## 5.1.12 Защитная крышка, устройство управления аппаратом

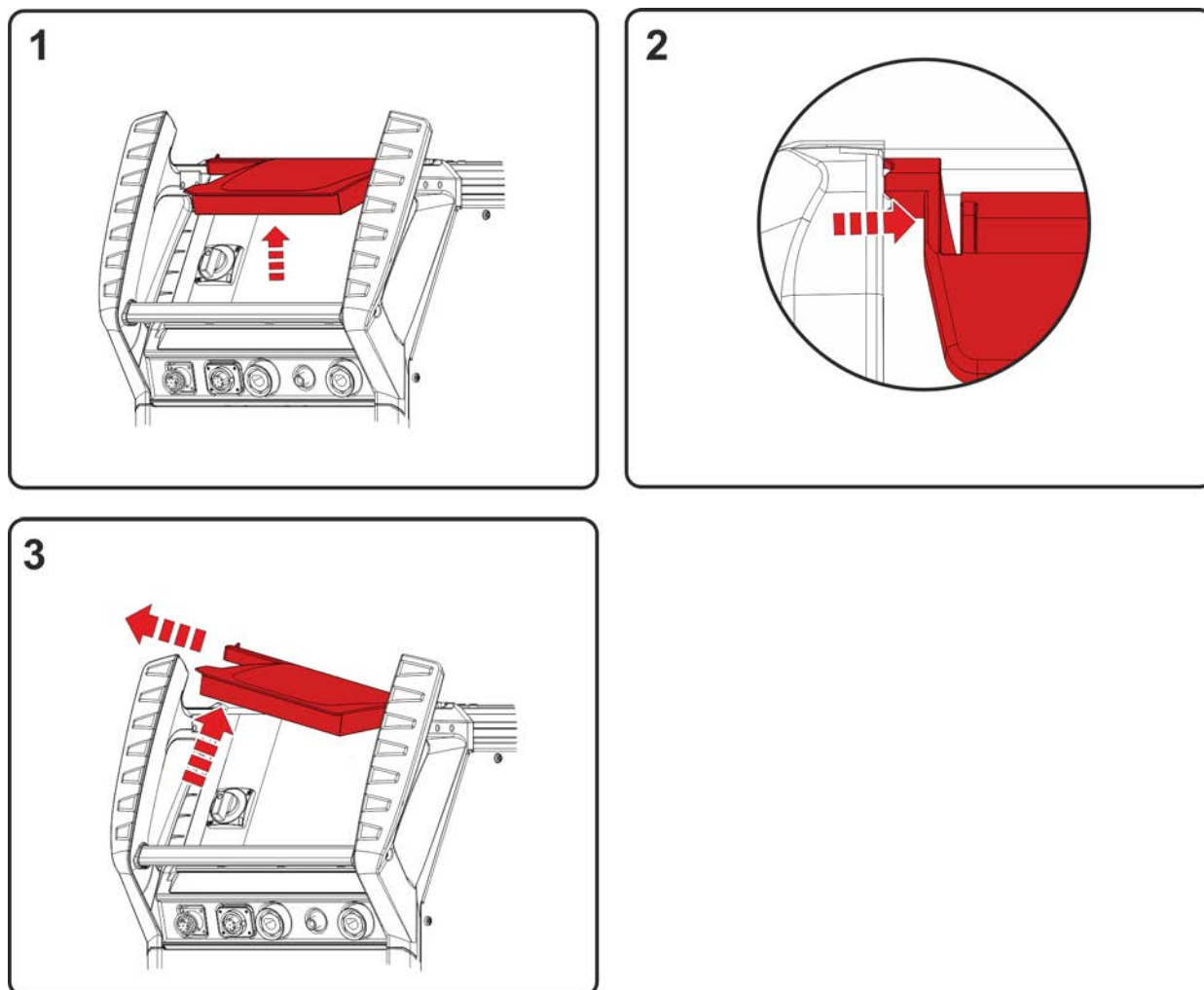


Рисунок 5-12

- Открыть защитный кожух.
- Слегка надавить на левую соединительную перемычку (изображение) – так, чтобы крепежный штифт кожуха можно было извлечь влево и вверх.

### 5.1.13 Штекер выбора полярности – изменение полярности сварочного тока

С помощью штекера выбора полярности можно изменить полярность сварочного тока (+/-) на разъеме для сварочной горелки. Например, при сварке электродами различных типов, требующих разной полярности, полярность сварочного тока можно изменить, просто вставив штекер в соответствующий разъем сварочного тока (+) или (-).

Для ручной сварки стержневыми электродами штекер для подключения сварочного тока вставляют в парковочное гнездо, чтобы освободить оба разъема сварочного тока (+/-) для электрододержателя и кабеля массы.

## 5.2 Сварка МИГ / МАГ

### 5.2.1 Сборка направляющей втулки для проволоки

На заводе центральный разъем Ерго оснащается направляющей трубкой для сварочной горелки с направляющей втулкой для проволоки. Для использования сварочной горелки с направляющей спиралью необходимо провести переоборудование!

- Сварочную горелку с направляющей втулкой для проволоки > использовать с направляющей трубкой!
- Сварочную горелку с направляющей спиралью > использовать с капиллярной трубкой!

**В зависимости от диаметра и типа проволочного электрода в сварочной горелке должны использоваться либо направляющая спираль, либо направляющий канал с соответствующим внутренним диаметром!**

Рекомендация:

- Для сварки с применением жестких, нелегированных проволочных электродов (из стали) используйте стальную направляющую спираль.
- Для сварки с применением жестких, высоколегированных проволочных электродов (CrNi) используйте хромо-никелевую направляющую спираль.
- Для сварки или пайки с использованием мягких, высоколегированных проволочных электродов или алюминиевых материалов используйте направляющий канал, например из пластика или тефлона.

**Подготовка к подключению сварочных горелок с направляющей спиралью:**

- Убедитесь, что капиллярная трубка центрального разъема расположена надлежащим образом!

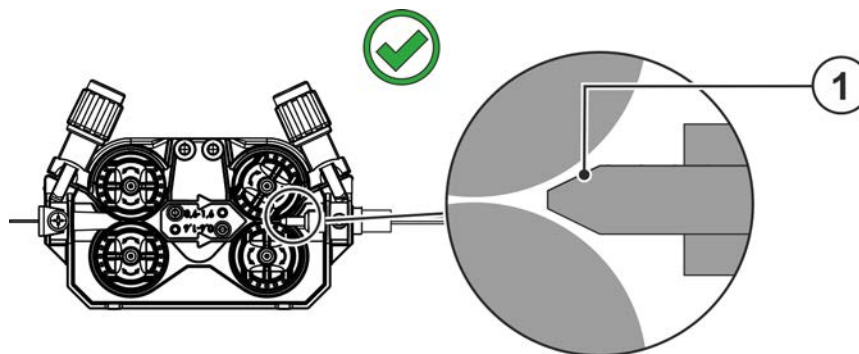


Рисунок 5-13

## Подготовка к подключению сварочных горелок с направляющим каналом:

- Вставить капиллярную трубку со стороны механизма подачи проволоки в направлении центрального разъема Euro и вынуть ее возле него.
- Вставить направляющую трубку направляющего канала со стороны центрального разъема Euro.
- Осторожно вставить центральный штекер сварочной горелки с еще не укороченным направляющим каналом в центральный разъем Euro и зафиксировать его накидной гайкой.
- Обрезать направляющий канал при помощи ножа > см. главу 9 непосредственно перед роликом механизма подачи проволоки.
- Отвинтить центральный штекер сварочной горелки и вынуть его.
- Зачистить и заострить отсоединенный конец направляющего канала при помощи точилки для направляющих каналов > см. главу 9.

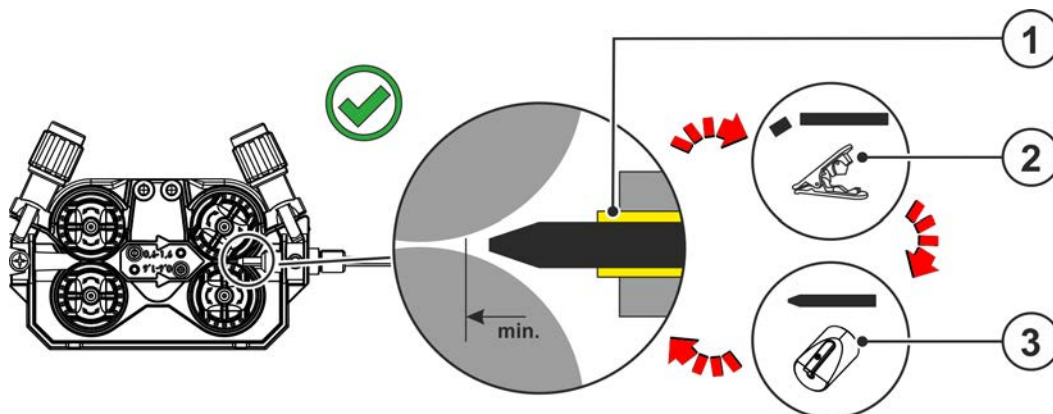


Рисунок 5-14

## 5.2.2 Подключение сварочной горелки

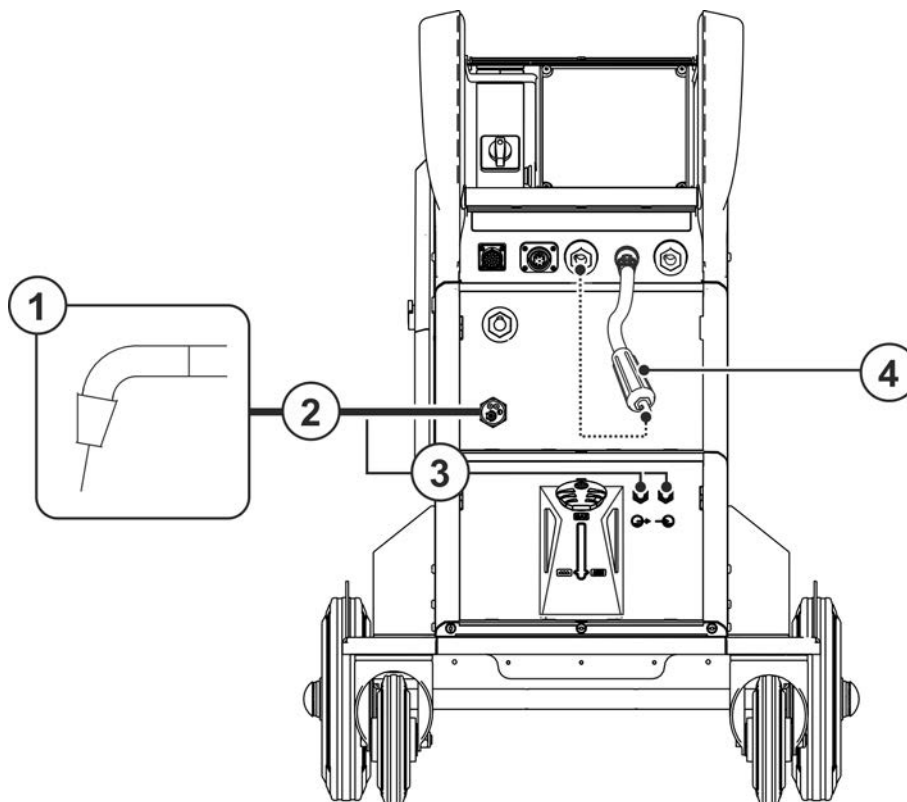


Рисунок 5-15

Поз.	Символ	Описание
1		Сварочная горелка

Поз.	Символ	Описание
2		Пакет шлангов сварочной горелки
3		Подключение шлангов жидкости охлаждения (сварочная горелка) Быстросоединительные соединительные муфты
4		Штекер выбора полярности, кабель сварочного тока > см. главу 5.1.13

- Вставить штекер выбора полярности в гнездо подключения сварочного тока «+» и зафиксировать поворотом вправо.
- Центральный штекер сварочной горелки следует ввести в центральное подключение и зафиксировать накидной гайкой.
- Зафиксировать штуцера подключения шлангов охлаждающей воды в соответствующих быстросоединительных муфтах: отвод – красный - к быстросоединительной муфте, красная (отвод охлаждающей жидкости) и подача – синий – к быстросоединительной муфте, синяя (подача охлаждающей жидкости).



**Повреждение аппарата из-за неправильного подключения шлангов жидкости охлаждения!**

**Если шланги жидкости охлаждения подсоединены неправильно или используется сварочная горелка с газовым охлаждением, контур жидкости охлаждения обрывается и возможно повреждение аппарата.**

- Подсоедините все шланги жидкости охлаждения надлежащим образом!
- Полностью размотайте шланг-пакет и шланг-пакет горелки!
- Учитывайте максимальную длину шланг-пакета > см. главу 5.1.6.3.
- При использовании сварочной горелки с газовым охлаждением используйте для создания контура жидкости охлаждения перемычку для шланга > см. главу 9.

### 5.2.3 Подключение кабеля массы

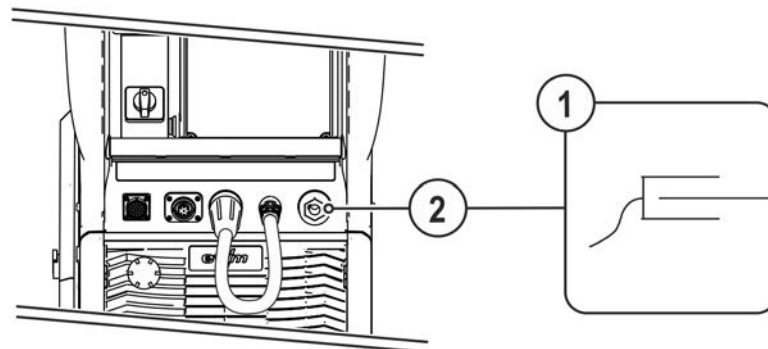


Рисунок 5-16

Поз.	Символ	Описание
1		Заготовка
2		Гнездо подключения, сварочный ток «-» Подключение кабеля массы

- Вставить штекер кабеля массы в розетку, сварочный ток „-“, и зафиксировать.

Некоторые сварочные электроды (например, порошковая проволока с самозащитой) подаются для сварки с отрицательной полярностью. В этом случае кабель сварочного тока следует подсоединить к гнезду выхода сварочного тока "+", а кабель массы - к гнезду выхода сварочного тока "-". Соблюдайте указания фирмы-изготовителя электродов!

## 5.2.4 Подача проволоки

### ⚠ ОСТОРОЖНО



**Опасность травмирования вследствие контакта с подвижными узлами!**

Устройства подачи проволоки оснащены подвижными компонентами, которые могут захватить кисти рук, волосы, предметы одежды или инструменты и нанести травмы человеку!

- Не подходите к вращающимся или подвижным компонентам и частям привода!
- Следите за тем, чтобы крышки корпуса и защитные крышки во время работы были закрыты!



**Опасность травмирования вследствие неконтролируемого выхода сварочной проволоки!**

Сварочная проволока может подаваться на высокой скорости, и при неправильной или неполной протяжке проволоки она может выйти и нанести травмы!

- Перед подключением к электросети протяните проволоку от катушки до сварочной горелки надлежащим образом!
- Регулярно проверяйте правильность протяжки проволоки!
- Следите, чтобы во время работы все крышки корпуса и защитные крышки были закрыты!

### 5.2.4.1 Установка катушки с проволокой

### ⚠ ОСТОРОЖНО



Существует опасность получения травм, если катушка проволоки закреплена ненадлежащим образом.

При ненадлежащем закреплении катушка проволоки может вырваться из отсека для катушки и упасть, что может привести к повреждению оборудования или травмам.

- Правильно закрепить катушку проволоки в отсеке для катушки.
- Прежде чем начинать работу с оборудованием, каждый раз проверять, надежно ли закреплена катушка.

Можно использовать стандартные строжневые катушки D300. Для применения стандартных корзиночных катушек (DIN 8559) необходим переходник > см. главу 9.

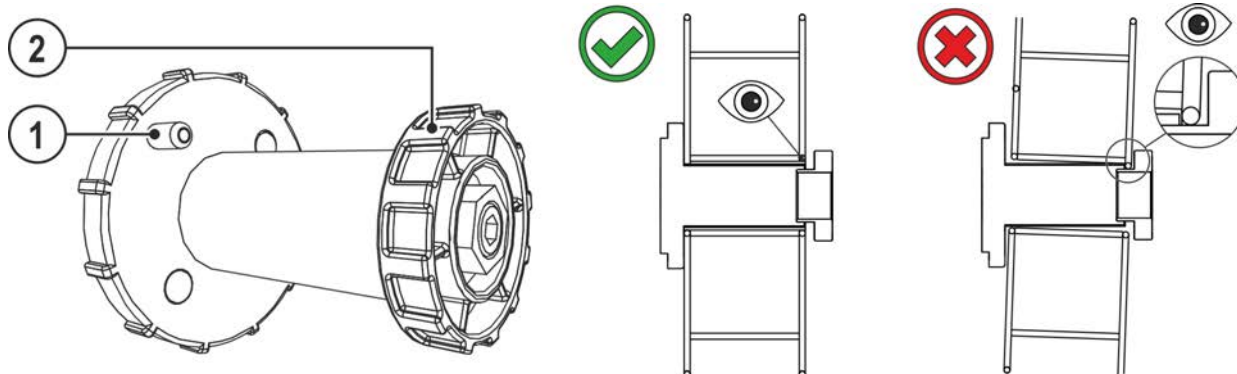


Рисунок 5-17

Поз.	Символ	Описание
1		<b>Поводковый палец</b> Для фиксации катушки с проволокой
2		<b>Гайка с накаткой</b> Для фиксации катушки с проволокой



- Разблокировать и открыть защитную крышку.
- Ослабьте гайку с накаткой на стержне катушки.
- Закрепите катушку со сварочной проволокой на стержне катушки таким образом, чтобы штифт поводка защелкнулся в отверстии, просверленном в катушке.
- Снова затяните гайку с накаткой для крепления катушки с проволокой.

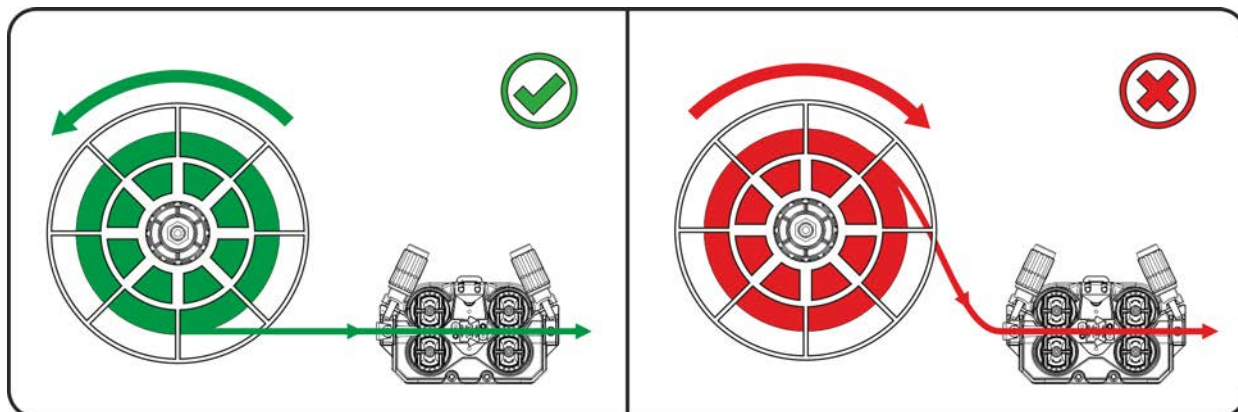


Рисунок 5-18

Принять во внимание направление размотки катушки сварочной проволоки.

## 5.2.4.2 Замена роликов подачи проволоки

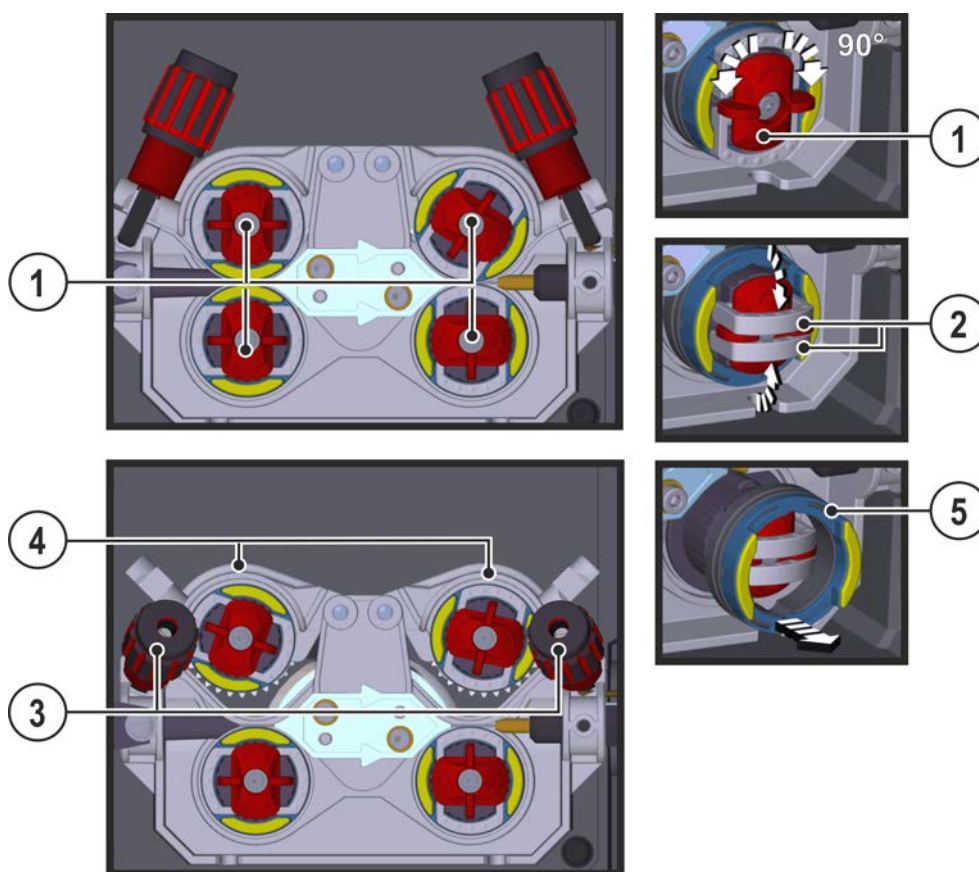


Рисунок 5-19

Поз.	Символ	Описание
1		<b>Закрутка</b> С помощью закрутки фиксируются крепежные скобы подающих роликов.
2		<b>Крепежная скоба</b> При помощи крепежных скоб фиксируются подающие ролики.

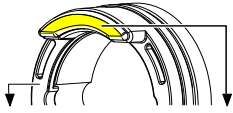
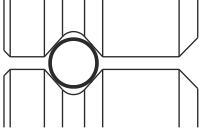
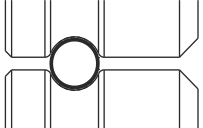
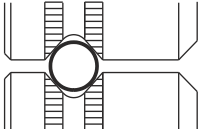
Поз.	Символ	Описание
3		<b>Прижимной узел</b> Фиксация натяжного узла и настройка прижимного давления.
4		<b>Натяжной узел</b>
5		<b>Подающий ролик</b> см. таблицу «Обзор подающих роликов»

- Повернуть закрутку на 90° по или против часовой стрелки (до щелчка).
- Откинуть крепежные скобы на 90° в направлении наружу.
- Отпустить и откинуть прижимные узлы (натяжные узлы с роликами противодействия автоматически откинутся вверх).
- Снять подающие ролики с крепления.
- Выбрать новые подающие ролики с учетом данных в таблице «Обзор подающих роликов» и собрать привод в обратной последовательности.



**Неудовлетворительные результаты сварки вследствие неправильной подачи проволоки!**  
 Подающие ролики должны соответствовать диаметру проволоки и материалу. Для удобства различения подающие ролики маркированы разными цветами (см. таблицу «Обзор подающих роликов»). При использовании проволоки диаметром > 1,6 мм необходимо переоборудовать привод, используя комплект направляющих для проволоки ON WF 2,0-3,2MM EFEED > см. главу 10.

Таблица «Обзор подающих роликов»

Материал	Диаметр		Цветовой код			Форма канавки	
	Ø мм	Ø дюймы					
Сталь Легированная сталь Проволока для MIG- пайки	0,6	.024	одноцветный	светло-розовый	—	 V-образная канавка	
	0,8	.031		белый			
	0,8	.031	двухцветный	белый	синий		
	0,9	.035			красный		
	1,0	.039					
	1,0	.039	одноцветный	—	синий		
	1,2	.047					
	1,4	.055			зеленый		
	1,6	.063			черный		
	2,0	.079			серый		
	2,4	.094			коричневый		
2,8	.110	светло-зеленый					
3,2	.126	фиолетовый					
Алюминий	0,8	.031	двухцветный	белый	желтый	 U-образная канавка	
	0,9	.035		синий			
	1,0	.039		красный			
	1,2	.047					черный
	1,6	.063					
	2,0	.079		серый			
	2,4	.094		коричневый			
	2,8	.110		светло-зеленый			
3,2	.126	фиолетовый					
Порошковая проволока	0,8	.031	двухцветный	белый	оранжевый	 V-образная канавка, с накаткой	
	0,9	.035		синий			
	1,0	.039		красный			
	1,2	.047					зеленый
	1,4	.055					
	1,6	.063		черный			
	2,0	.079		серый			
	2,4	.094		коричневый			

## 5.2.4.3 Установка проволочного электрода

### ⚠ ОСТОРОЖНО



**Опасность травмирования сварочной проволокой, выходящей из сварочной горелки!**

Сварочная проволока может выйти из сварочной горелки на большой скорости и привести к повреждению частей тела, лица и глаз!

- Никогда не направляйте сварочную горелку на себя или на других людей!



**При неподходящем прижимном давлении износ роликов устройства подачи проволоки усиливается!**

- С помощью регулировочных гаек прижимных узлов следует настроить такое прижимное давление, при котором проволочный электрод будет подаваться и проскальзывать в случае блокировки катушки проволоки!
- Установить для передних роликов (если смотреть в направлении подачи) более высокое прижимное давление!

Скорость заправки можно плавно регулировать путем одновременного нажатия кнопки заправки сварочной проволоки и вращения ручки потенциометра скорости подачи проволоки. На левом индикаторе устройства управления отображается выбранная скорость заправки, а на правом — текущее значение тока двигателя привода устройства подачи проволоки.

В зависимости от конструкции аппарата подача проволоки может быть выполнена зеркально!

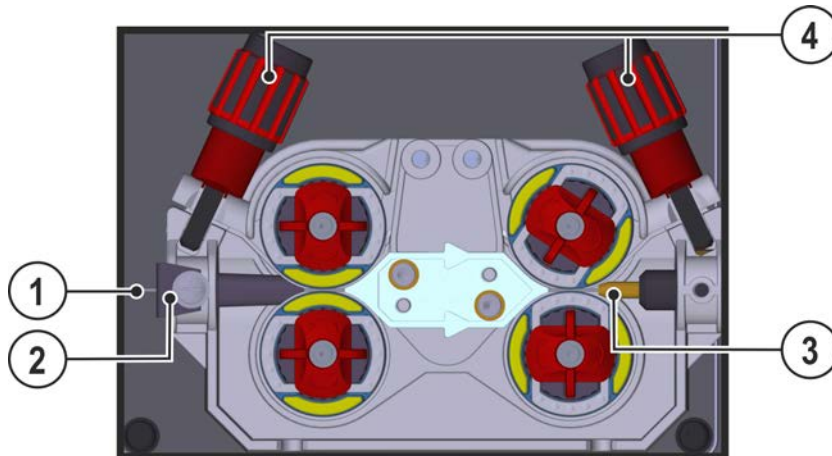


Рисунок 5-20

Поз.	Символ	Описание
1		Сварочная проволока
2		Проволокоприемный ниппель
3		Направляющая труба
4		Регулировочная гайка

- Проложить прямо комплект шлангов горелки.
- Осторожно отмотать сварочную проволоку с катушки и протянуть через входной направляющий ниппель к подающим роликам.
- Нажать кнопку заправки проволоки (сварочная проволока захватывается приводом и автоматически направляется к выходу в сварочной горелке > см. главу 4.4.

**Для автоматического процесса заправки проволоки очень важно правильно настроить механизм подачи, особенно капиллярную и направляющую трубки > см. главу 5.2.2.**

- В зависимости от типа используемой присадки с помощью регулировочных гаек прижимного узла необходимо отрегулировать прижимное давление отдельно для каждой стороны (вход и выход проволоки). Таблица со значениями регулировки приведена на наклейке возле привода механизма подачи проволоки:

### Вариант 1: левостороннее исполнение

### Вариант 2: правостороннее исполнение

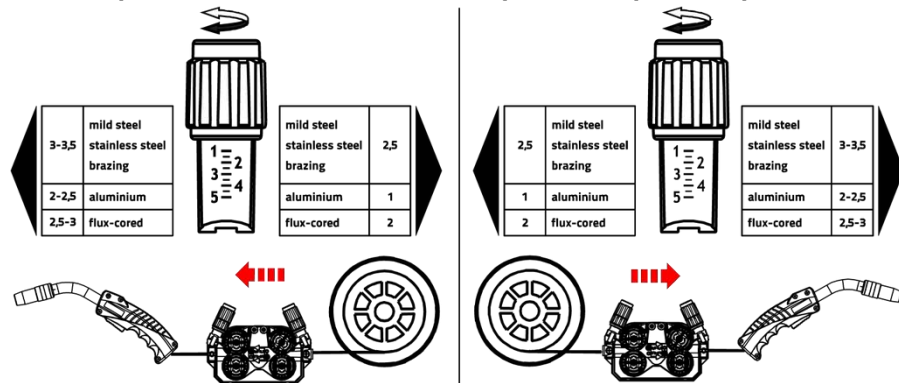


Рисунок 5-21

### Автоматическая остановка заправки проволоки

Во время процесса заправки прижать сварочную горелку к заготовке. Сварочная проволока будет подаваться до тех пор, пока она не коснется заготовки.

#### 5.2.4.4 Установка тормоза катушки

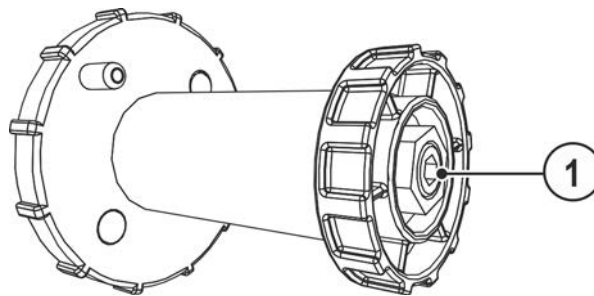


Рисунок 5-22

Поз.	Символ	Описание
1		<b>Винт с полупотайной головкой с внутренним шестигранником</b> Закрепление отделения для катушки с проволокой и настройка тормоза катушки

- Затянуть винт с полупотайной головкой с внутренним шестигранником (8 мм) по часовой стрелке, чтобы увеличить тормозное действие.

**Тормоз катушки затянуть настолько, чтобы при остановке электромотора устройства подачи проволоки катушка не двигалась, но при работе не блокировалась!**

#### 5.2.5 Выбор заданий на сварку

Подробнее о выборе сварочного задания и управлении аппаратом см. в соответствующей инструкции по эксплуатации «Панель управления».

## 5.3 Сварка ВИГ

### 5.3.1 Подключение сварочной горелки

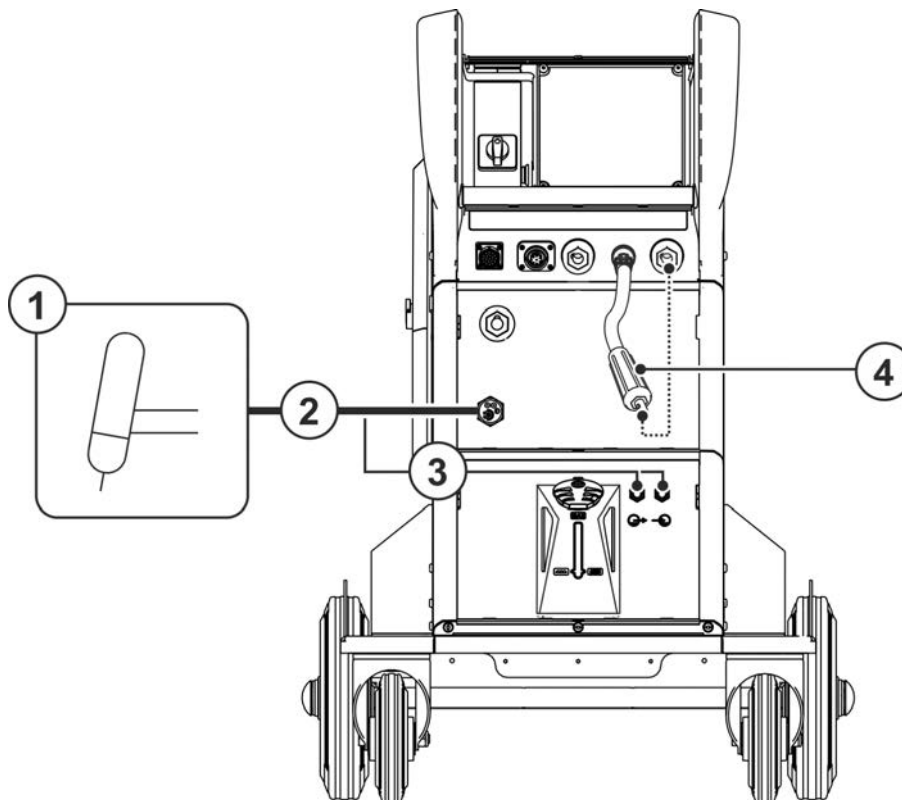


Рисунок 5-23

Поз.	Символ	Описание
1		Сварочная горелка
2		Пакет шлангов сварочной горелки
3		Подключение шлангов жидкости охлаждения (сварочная горелка) Быстродействующие соединительные муфты
4		Штекер выбора полярности, кабель сварочного тока > см. главу 5.1.13

- Вставить штекер выбора полярности в гнездо подключения сварочного тока «-» и зафиксировать поворотом вправо.
- Центральный штекер сварочной горелки следует ввести в центральное подключение и зафиксировать накладной гайкой.
- Зафиксировать штуцера подключения шлангов охлаждающей воды в соответствующих быстродействующих соединительных муфтах: отвод – красный - к быстродействующей соединительной муфте, красная (отвод охлаждающей жидкости) и подача – синий – к быстродействующей соединительной муфте, синяя (подача охлаждающей жидкости).

### 5.3.2 Подключение кабеля массы

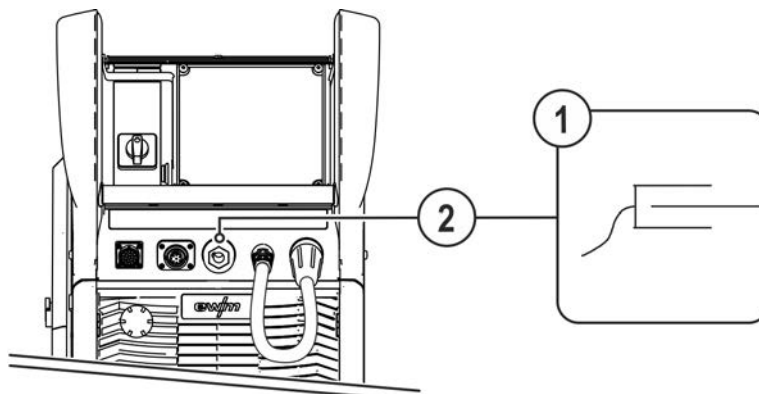




Рисунок 5-24

Поз.	Символ	Описание
1		Заготовка
2		Гнездо, сварочный ток "+" Подключение кабеля массы

- Вставить штекер кабеля массы в розетку, сварочный ток „-“, и зафиксировать.

Некоторые сварочные электроды (например, порошковая проволока с самозащитой) подаются для сварки с отрицательной полярностью. В этом случае кабель сварочного тока следует подсоединить к гнезду выхода сварочного тока "+", а кабель массы - к гнезду выхода сварочного тока "-". Соблюдайте указания фирмы-изготовителя электродов!

### 5.3.3 Выбор заданий на сварку

Подробнее о выборе сварочного задания и управлении аппаратом см. в соответствующей инструкции по эксплуатации «Панель управления».

## 5.4 Ручная сварка стержневыми электродами

### 5.4.1 Подключение электрододержателя и кабеля массы

#### ⚠ ОСТОРОЖНО



**Опасность сдавливания и ожога!**

Во время замены стержневых электродов существует опасность сдавливания и ожога!

- Пользуйтесь специальными сухими защитными перчатками.
- Пользуйтесь щипцами с изолированными ручками для удаления отработанных электродов или для перемещения свариваемого изделия.

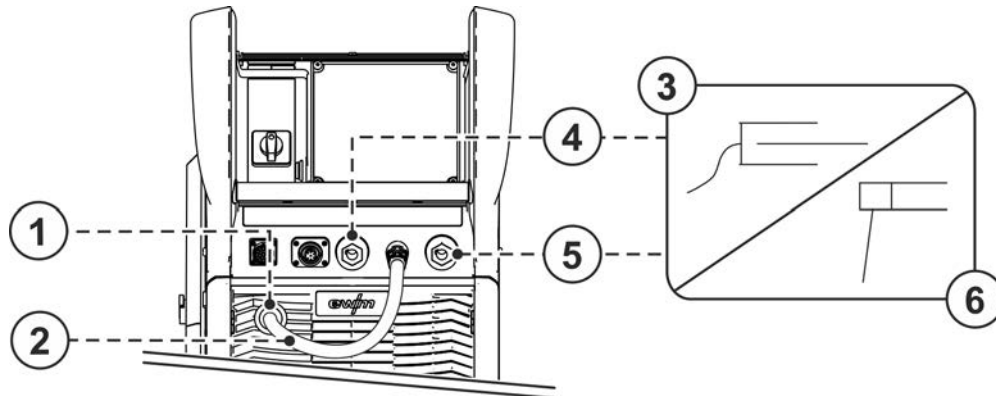


Рисунок 5-25

Поз.	Символ	Описание
1		<b>Парковочное гнездо, штекер выбора полярности</b> Крепление для штекера выбора полярности в ручном режиме работы или при транспортировке.
2		<b>Штекер выбора полярности, кабель сварочного тока &gt; см. главу 5.1.13</b>
3		<b>Заготовка</b>
4		<b>Розетка, сварочный ток "+"</b>
5		<b>Гнездо подключения, сварочный ток «-»</b>
6		<b>Электрододержатель</b>

- Штекер выбора полярности вставить в парковочное гнездо и зафиксировать поворотом по часовой стрелке.
- Штекер кабеля электрододержателя и кабель массы вставить в зависящее от режима гнездо выхода сварочного тока и зафиксировать поворотом по часовой стрелке. Соответствующая полярность зависит от данных производителя электродов на упаковке.

### 5.4.2 Выбор заданий на сварку

Подробнее о выборе сварочного задания и управлении аппаратом см. в соответствующей инструкции по эксплуатации «Панель управления».

## 5.5 Устройства дистанционного управления

Дистанционные регуляторы в зависимости от исполнения подсоединяются к 19-контактному (аналоговому) или 7-контактному (цифровому) гнезду подключения.

Изучите документацию на все компоненты системы и принадлежности и придерживайтесь приведенных в ней указаний!

## 5.6 Управление доступом

Подробнее о выборе сварочного задания и управлении аппаратом см. в соответствующей инструкции по эксплуатации «Панель управления».

## 5.7 Интерфейсы для автоматизации

### ⚠ ВНИМАНИЕ



Ни в коем случае не выполнять неквалифицированный ремонт и модификации! Во избежание травмирования персонала и повреждения аппарата ремонт или модификация аппарата должны выполняться только квалифицированным, обученным персоналом!

При несанкционированных действиях гарантия теряет силу!

- Ремонт поручать обученным лицам (квалифицированному персоналу)!



*Неподходящие кабели управления или неправильное назначение контактов для входящих и исходящих сигналов могут привести к повреждению аппарата. Применяйте только экранированные кабели управления!*

### 5.7.1 Интерфейс автоматизации

### ⚠ ВНИМАНИЕ



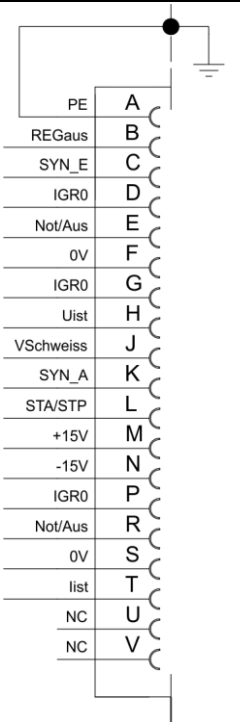
Внешние устройства отключения не работают (аварийный выключатель)!

При реализации контура аварийного отключения посредством внешнего устройства отключения через разъем для соединения со сварочным автоматом необходимо настроить аппарат на него. При несоблюдении этого указания источник тока будет игнорировать внешние устройства отключения и не будет осуществлять отключение!

- Убрать съемную перемычку 1 (джампер 1) на соответствующей плате управления (выполнение только квалифицированным сервисным персоналом)!

Этот дополнительный компонент может быть установлен отдельно в качестве опции > см. главу 9.



Конт акт	Вход / Выход	Обозначение	Рисунок
A	Выход	PE -----Подключение экрана кабеля	
D	Выход (разомкнутый коллектор)	IGRO ---- Сигнал протекания тока $I > 0$ (максимальная нагрузка 20 мА / 15 В) 0 В = сварочный ток протекает	
E/R	Вход	Not-Aus - Аварийное выключение для отключения источника тока вышестоящим устройством.	
F	Выход	0V ----- Опорный потенциал	
G/P	Выход	IGRO ---- Контакт реле тока для пользователя, беспотенциальный (макс. +/-15 В / 100 мА)	
H	Выход	Uist----- Сварочное напряжение, измерено на контакте F, 0-10 В (0 В = 0 В; 10 В = 100 В) <sup>[1]</sup>	
L	Вход	STA/STP Пуск = 15 В / стоп = 0 В <sup>[2]</sup>	
M	Выход	+15 V ---- Электропитание (макс. 75 мА)	
N	Выход	-15 V----- Электропитание (макс. 25 мА)	
S	Выход	0 V ----- Опорный потенциал	
T	Выход	list ----- Сварочный ток, измерен на контакте F; 0-10 В (0 В = 0 А, 10 В = 1000 А) <sup>[3]</sup>	

<sup>[1]</sup> Точность  $\pm (0,05 \text{ В} + 2,5 \% \text{ от измеренного значения})$

<sup>[2]</sup> Режим работы задается механизмом подачи проволоки (функция пуск/стоп соответствует нажатию кнопки горелки и используется – например, в механизированных технологиях).

<sup>[3]</sup> Точность  $\pm (0,02 \text{ В} + 2,5 \% \text{ от измеренного значения})$

## 5.7.2 Интерфейс для роботов RINT X12

Цифровой стандартный интерфейс для автоматизированного применения

Функции и сигналы:

- Цифровые входы: Старт/стоп, выбор режима работы, задания и программы, заправка сварочной проволоки, тест газа
- Аналоговые входы: управляющие напряжения, например, для мощности сварки, сварочного тока и др.
- Выходы реле: рабочий сигнал, готовность к сварке, общие ошибки установки и др.

## 5.7.3 Интерфейс промышленной шины BUSINT X11

Решение для комфортной интеграции в автоматизированные производства, например с помощью:

- Profinet/Profibus
- EnthernetIP/DeviceNet
- EtherCAT
- и т. п.

## 5.8 Порт компьютера

### Программное обеспечение для управления параметрами сварки

Все параметры сварки можно легко задать на ПК и передать на один или несколько сварочных аппаратов (принадлежности, набор состоит из программного обеспечения, интерфейса, соединительных кабелей)

- Обмен данными между источником тока и ПК
- Управление сварочными заданиями (JOBS)
- Онлайн-обмен данными
- Данные для контроля параметров сварки
- Функция обновления для новых параметров сварки

### 5.8.1 Разъем



**Повреждение аппарата или неисправности из-за неправильного подключения к ПК!  
Отказ от использования интерфейса SECINT X10USB ведет к повреждению аппарата или помехам при передаче сигналов. Возможно разрушение ПК под воздействием высокочастотных импульсов зажигания.**

- **Между ПК и сварочным аппаратом следует подсоединить интерфейс SECINT X10USB!**
- **Для подключения следует использовать только кабели из комплекта поставки (не использовать дополнительные удлинители)!**

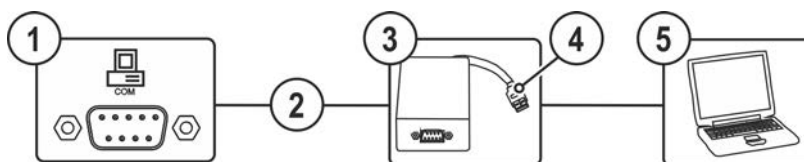



Рисунок 5-26

Поз.	Символ	Описание
1		Гнездо подключения (9-контактное) - D-Sub ПК-интерфейс > см. главу 5.8
2		Соединительный кабель, 9-контактный, последовательный
3		<b>SECINT X10 USB</b>
4		<b>USB-порт</b> Подключение ПК с Windows к SECINT X10 USB
5		Windows-ПК

## 5.9 Идентификация деталей

Только в сочетании с панелью управления аппарата Expert XQ 2.0 в исполнении LAN-Gateway или LAN/WiFi-Gateway.

Заданные в ewm Xnet штрих-коды считываются с помощью ручного сканера. Данные детали вызываются и отображаются на панели управления.

**Этот дополнительный компонент может быть установлен отдельно в качестве опции > см. главу 9.**

### 5.10 Сетевое подключение

**Этот компонент принадлежностей доступен исключительно как заводская опция.**

Сетевое подключение предлагает возможность интеграции изделия в существующую сеть с последующим обменом данными через ПО контроля качества Xnet. Ниже приводятся некоторые функции ПО:

- Индикация параметров сварки в режиме реального времени
- Регистрация/документирование
- Контроль параметров сварки
- Техническое обслуживание
- Калькуляция
- Управление WPS
- Управление сварщиками
- Управление контактными ключами xButton
- Управление компонентами

Объем функций ПО постоянно дополняется (см. соответствующую документацию Xnet).

В серийном исполнении сварочные аппараты поставляются со статическим IP-адресом.

В зависимости от исполнения аппарата этот IP-адрес отображается на панели управления аппарата или указывается на наклейке под заводской табличкой или вблизи системы управления.

**Для конфигурации шлюза шлюз и сервер/компьютер должны быть подключены к одной сети или иметь IP-адреса одного диапазона.**

## 6 Техническое обслуживание, уход и утилизация

### 6.1 Общее

#### ВНИМАНИЕ



**Ненадлежащее техническое обслуживание, проверка и ремонт.**

Техническое обслуживание, проверка и ремонт продукта должны выполняться только квалифицированным и компетентным персоналом. Компетентный специалист — это специалист, который, опираясь на свое образование, знания и опыт, в состоянии распознать возможные опасности и их последствия при проверке источников сварочного тока, а также принять требуемые меры безопасности.

- Соблюдать предписания по техническому обслуживанию > см. главу 6.3.
- Если оборудование не пройдет одну из перечисленных ниже проверок, то эксплуатация аппарата запрещается до тех пор, пока неисправность не будет устранена и не будет произведена повторная проверка.

По всем вопросам по обслуживанию обращайтесь к своему торговому представителю, поставщику аппарата. Возврат товара по гарантии возможен только через торгового представителя.



При замене используйте только оригинальные запчасти. Заказывая запчасти, указывайте тип аппарата, серийный номер и артикульный номер аппарата, типовое обозначение и артикульный номер запасной части.

Данный аппарат практически не нуждается в техническом обслуживании при соблюдении указанных условий окружающей среды и обеспечении нормальных условий эксплуатации. Необходимость в уходе минимальная.



При эксплуатации загрязненного аппарата сокращаются срок службы и продолжительность включения. Основными критериями для определения интервалов очистки являются условия окружающей среды и связанное с ними загрязнение аппарата (однако очистку следует выполнять не реже двух раз в год).

## 6.2 Пояснение знаков



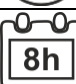





### Персонал

	Сварщик / оператор
	Сервисный персонал / сведущее лицо

### Проверка

	Визуальная проверка
	Проверка функционирования

### Период, интервал

	Односменный режим работы
	Многосменный режим работы
	Каждые 8 часов
	Ежедневно
	Еженедельно
	Ежемесячно
	Раз в полгода
	Ежегодно

## 6.3 План техобслуживания

Проверяющий	Тип проверки		Действия по техобслуживанию	Ремонтник	
			<p><b>!</b> Описываемые рабочие операции разрешается выполнять только лицам, уполномоченным на проверку и/или ремонт и имеющим соответствующее образование! Не подлежащие выполнению пункты проверки не включаются в перечень.</p>		
				<ul style="list-style-type: none"> <li>Проверка и чистка сварочной горелки. Образование отложений внутри горелки может привести к короткому замыканию, существенному ухудшению результатов сварки и, как следствие, к повреждению горелки!</li> <li>Привод проволоки, сварочную горелку и направляющие элементы проволоки проверить на соответствие оснащения и правильность настройки.</li> <li>Регулярно очищать ролики устройства подачи проволоки (в зависимости от степени загрязнения). Изношенные ролики устройства подачи проволоки заменять.</li> <li>Соединения кабелей сварочного тока (проверить на прочность посадки и фиксацию).</li> <li>Баллон защитного газа закреплен фиксирующими элементами (цепь/ремень)?</li> <li>Устройство для разгрузки натяжения: шланг-пакеты зафиксированы устройством для разгрузки натяжения?</li> </ul>	
				<ul style="list-style-type: none"> <li>Все питающие линии и их подключения (кабели, шланги, шланг-пакеты) проверить на предмет повреждений и герметичности.</li> <li>Проверить сварочную систему на повреждения корпуса.</li> <li>Элементы, предназначенные для транспортировки (ремень, рым-болты, ручка, транспортировочные ролики, тормоза со стопорным устройством) и соответствующие элементы безопасности (защитные кожанки) находятся на своих местах и исправны?</li> </ul>	
				<ul style="list-style-type: none"> <li>Соединения шлангов жидкости охлаждения (быстроразъемные соединители, муфты) очистить от загрязнений, в случае неиспользования установить защитные кожанки.</li> <li>Электромагнитный клапан теста газа надлежащим образом открывается и закрывается.</li> <li>Проверка рабочих, сигнальных и контрольных ламп, защитных и исполнительных устройств.</li> </ul>	
				<ul style="list-style-type: none"> <li>Контроль отсека для катушки с проволокой (ролики устройства подачи проволоки должны быть хорошо закреплены на держателях, не допускается присутствие люфта)</li> <li>Очистка грязеулавливающего фильтра (если требуется) &gt; см. главу 6.3.1</li> </ul>	
				<ul style="list-style-type: none"> <li>Проверить правильность крепления катушки проволоки.</li> </ul>	
				<ul style="list-style-type: none"> <li>Очистить наружные поверхности влажной тканью (не использовать агрессивные чистящие средства).</li> </ul>	
				<ul style="list-style-type: none"> <li>Очистка источника тока (инвертор) &gt; см. главу 6.3.4</li> </ul>	
				<ul style="list-style-type: none"> <li>Очистка теплообменника (охлаждение горелки) &gt; см. главу 6.3.3</li> </ul>	
				<ul style="list-style-type: none"> <li>Замена жидкости охлаждения (охлаждение горелки) &gt; см. главу 6.3.2</li> </ul>	
				<ul style="list-style-type: none"> <li>Периодическая инспекция и проверка &gt; см. главу 6.3.5</li> </ul>	
				<ul style="list-style-type: none"> <li>Жидкость охлаждения должна быть проверена с помощью средства проверки TYP 1 (KF) или FSP (blueCool) и при необходимости заменена (принадлежности).</li> </ul>	



### 6.3.1 Грязеулавливающий фильтр

При использовании грязеулавливающего фильтра расход охлаждающего воздуха снижается, и из-за этого уменьшается продолжительность включения аппарата. Продолжительность включения уменьшается по мере увеличения загрязнения фильтра. Грязеулавливающий фильтр требуется регулярно демонтировать и очищать путем продувки сжатым воздухом (в зависимости от количества загрязнений).

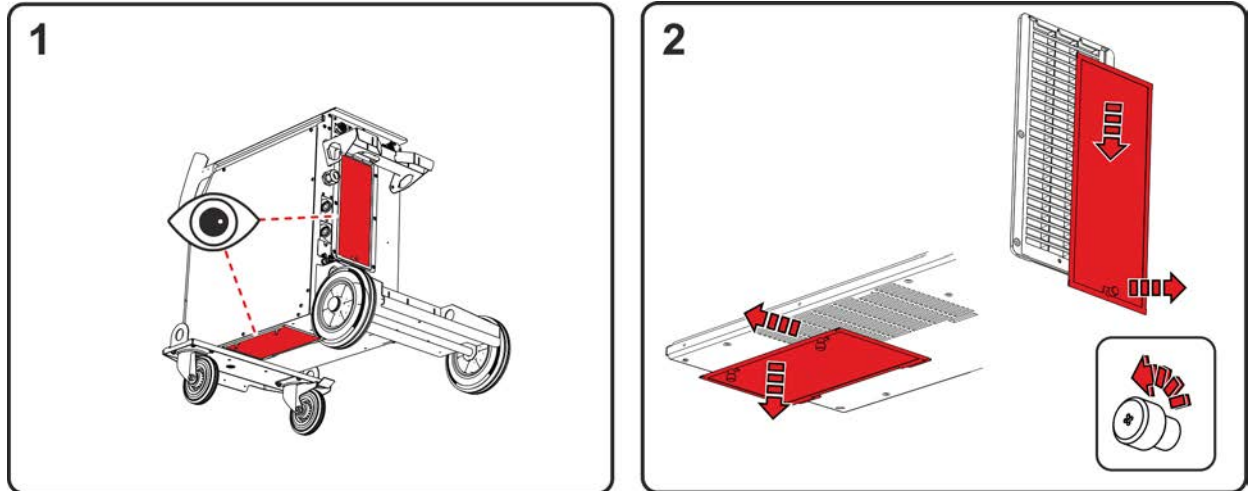


Рисунок 6-1

- В аппарате могут иметься два грязеулавливающих фильтра (опция для модернизации). Один в месте впуска воздуха силовой части (инвертор), второй в месте впуска воздуха теплообменника (охлаждение горелки).
- Открутить винты крепления фильтров (фильтр силовой части потянуть вниз и затем назад / фильтр теплообменника потянуть вниз и затем в сторону).

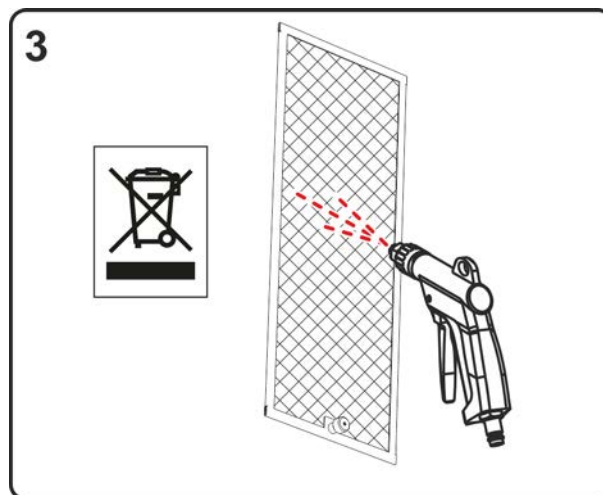


Рисунок 6-2

- Продуть грязеулавливающие фильтры сжатым воздухом без примесей воды и масла.

**Соблюдайте официальные предписания по утилизации!**

- После очистки смонтировать фильтры в обратной последовательности.

## 6.3.2 Замена жидкости охлаждения

Соблюдать все указания по обращению с жидкостью охлаждения горелки, ее применению и утилизации > см. главу 5.1.6.

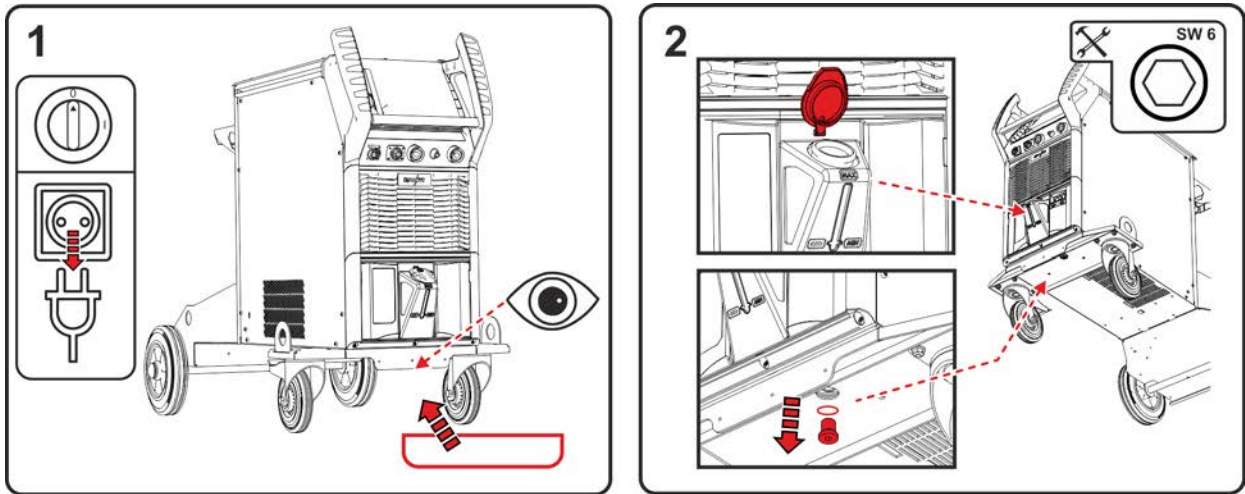


Рисунок 6-3

- Выключить аппарат и вынуть сетевую вилку из розетки. Установить подходящую емкость под резьбовой пробкой бака для жидкости охлаждения.
- Вывинтить резьбовую пробку бака для жидкости охлаждения (для поступления воздуха открыть крышку бака).

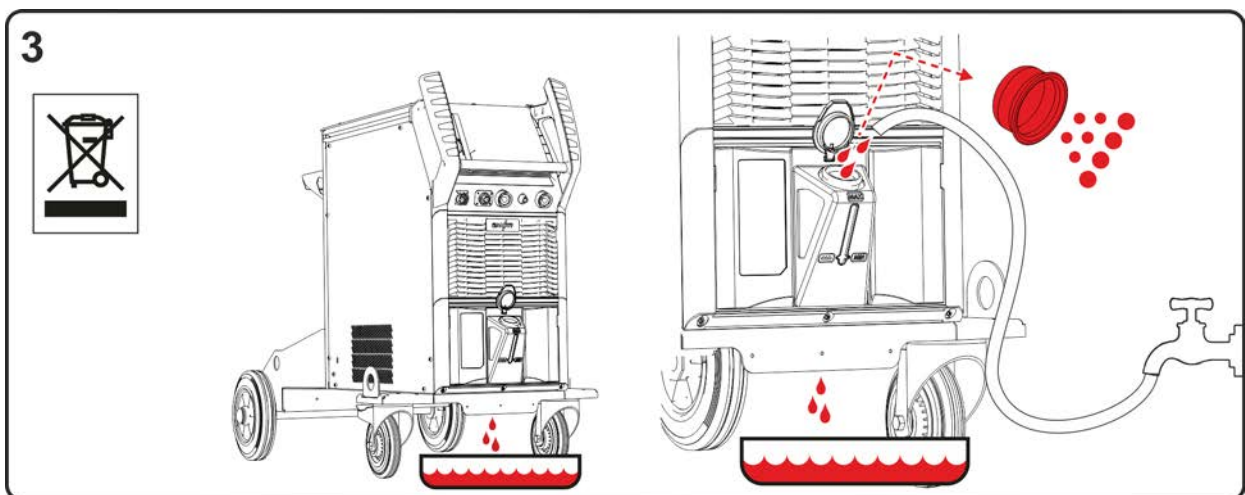


Рисунок 6-4

- Дождаться, пока вся жидкость охлаждения вытечет из бака в приемную емкость.
- Сетчатый фильтр вынуть из наливного патрубка и очистить.
- Затем водой удалить остатки загрязнений из бака.

**Соблюдайте официальные предписания по утилизации!**

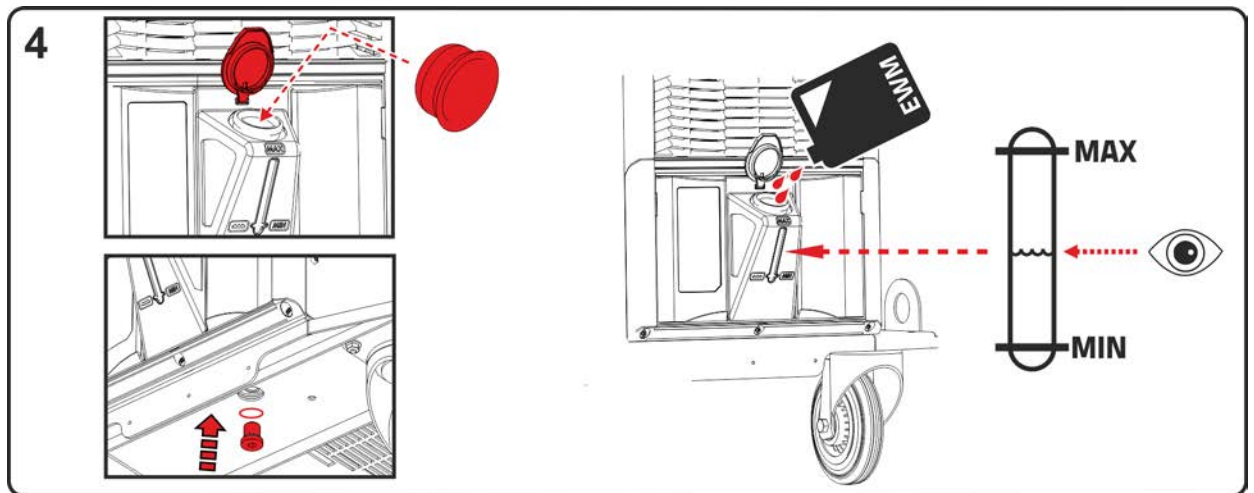


Рисунок 6-5

- Очищенный сетчатый фильтр вставить в наливной патрубков, ввинтить в бак резьбовую пробку с уплотнением.
- Заполнить бак оригинальной жидкостью охлаждения EWM, не превышая максимальный уровень жидкости. После заполнения закрыть крышку бака и удалить воздух из контура жидкости охлаждения > см. главу 7.4.

## 6.3.3 Теплообменник (охлаждение горелки)

### ⚠ ВНИМАНИЕ



**Опасность травмирования при недостаточном уровне образования!**

**Во избежание травм описанные ниже работы по техобслуживанию должны проводиться только квалифицированными специалистами.**

- Эту работу по техобслуживанию разрешается проводить только обученным и авторизованным специалистам.
- Соблюдать предупреждения и указания, приведенные в начале этой главы!

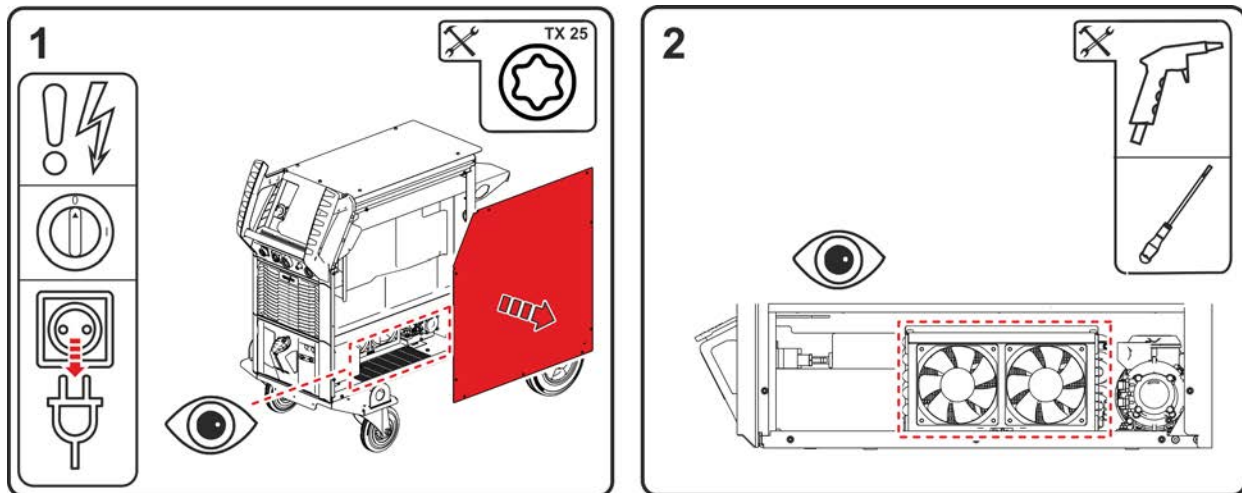


Рисунок 6-6

- Выключить аппарат и вынуть сетевую вилку из розетки. Удалить винты боковой стенки. Снять боковую стенку с установки (поднять вверх и в сторону).
- Использовать только сжатый воздух, не содержащий масла и воды. Не направлять струю сжатого воздуха непосредственно на электронные детали. Сжатый воздух может повернуть и тем самым повредить вентиляторы аппарата. Поэтому необходимо механически заблокировать вентиляторы отверткой. Обратите внимание: не допускать повреждения отверткой пластин теплообменника, расположенных за вентиляторами аппарата.

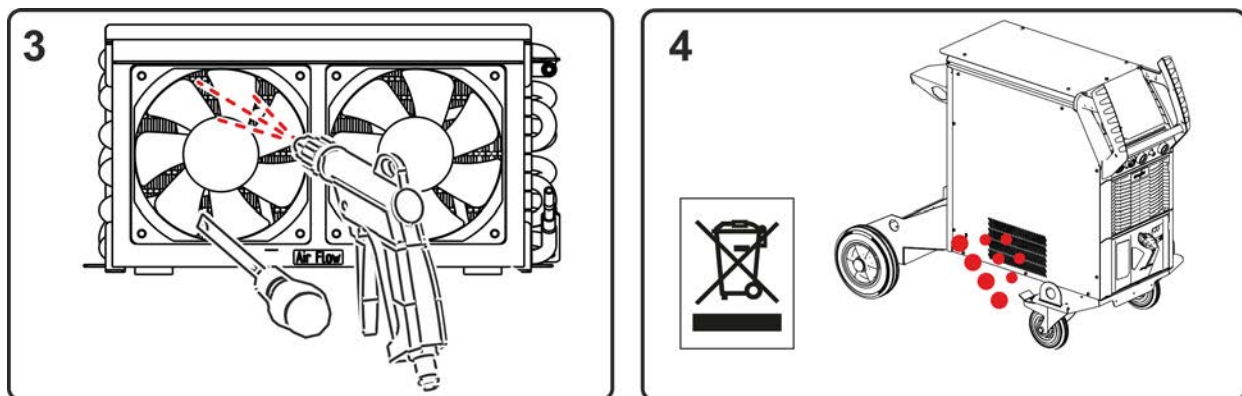


Рисунок 6-7

- Продуть теплообменник широкой струей через вентиляторы.
- Через отверстия в боковой стенке выходят загрязнения.

### **Соблюдайте официальные предписания по утилизации!**

- После очистки снять механическую блокировку вентиляторов, закрыть аппарат в обратной последовательности и проверить его по действующим предписаниям.

## 6.3.4 Источник тока (инвертор)

**⚠ ВНИМАНИЕ**

**Опасность травмирования при недостаточном уровне образования!**

**Во избежание травм описанные ниже работы по техобслуживанию должны проводиться только квалифицированными специалистами.**

- Эту работу по техобслуживанию разрешается проводить только обученным и авторизованным специалистам.
- Соблюдать предупреждения и указания, приведенные в начале этой главы!

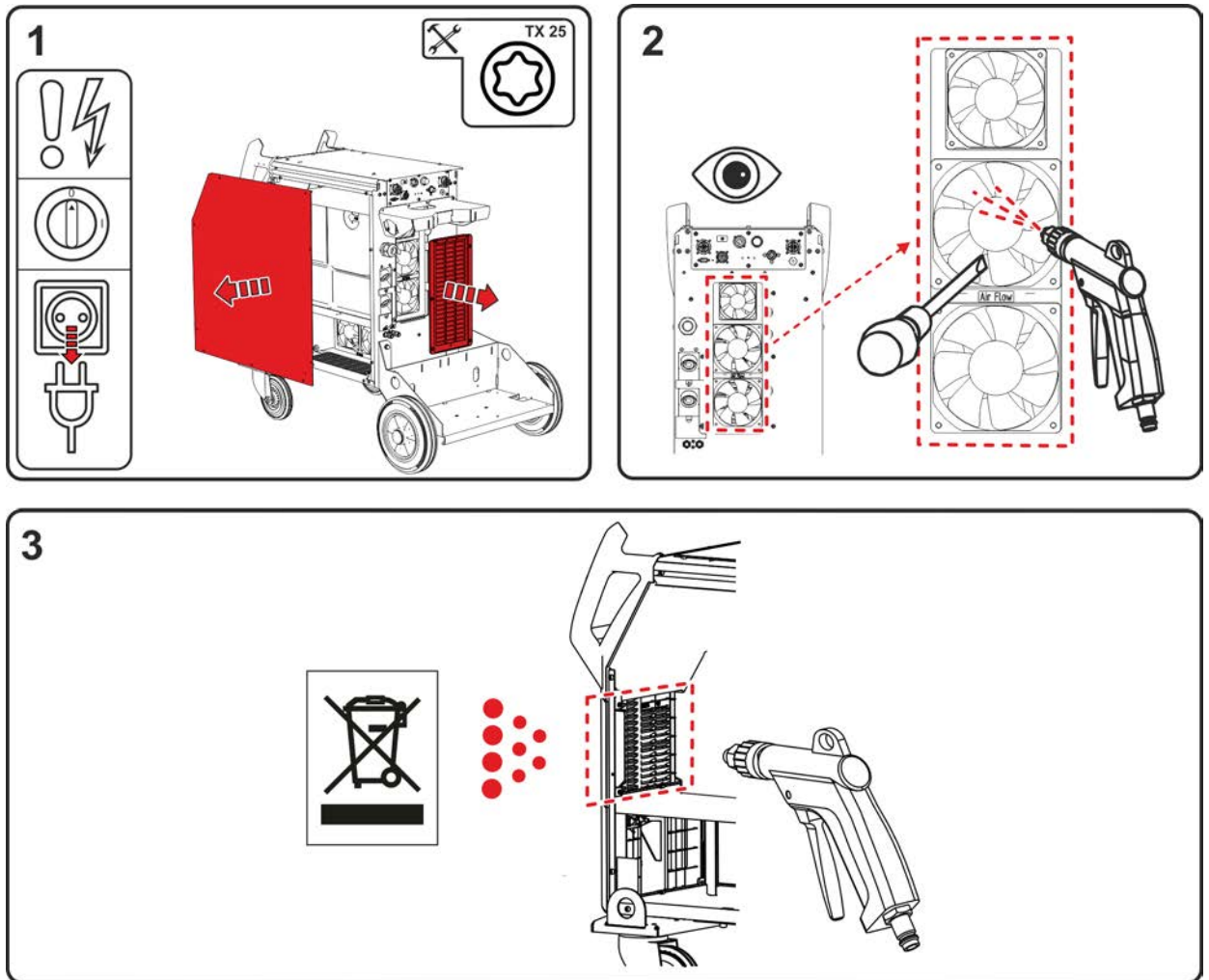


Рисунок 6-8

1. Выключить аппарат и вынуть сетевую вилку из розетки. Удалить винты боковой стенки и жалюзийной решетки сзади. Снять боковую стенку (поднять вверх и в сторону). Снять жалюзийную решетку (вниз и назад).
2. Использовать только сжатый воздух, не содержащий масла и воды. Не направлять струю сжатого воздуха непосредственно на электронные детали. Сжатый воздух может провернуть и тем самым повредить вентиляторы аппарата. Поэтому необходимо механически заблокировать вентиляторы отверткой.
3. Продуть участки перед инвертором в направлении вперед.

**Соблюдайте официальные предписания по утилизации!**

- После очистки снять механическую блокировку вентиляторов, закрыть аппарат в обратной последовательности и проверить его по действующим предписаниям.



## 6.3.5 Ежегодная проверка (осмотр и проверка во время эксплуатации)

Необходимо выполнять регулярную проверку согласно стандарту IEC 60974-4 «Регулярный осмотр и проверка». Наряду с упомянутыми здесь предписаниями касательно проверок следует соблюдать и соответствующее национальное законодательство.

Более подробную информацию можно найти в прилагаемой брошюре «Warranty registration», а также на сайте [www.ewm-group.com](http://www.ewm-group.com) в разделах о гарантии, техническом обслуживании и проверке!

## 6.4 Утилизация изделия



### Правильная утилизация!

Аппарат изготовлен из ценных материалов, которые можно превратить в сырье путем вторичной переработки; он также содержит электронные узлы, подлежащие ликвидации.

- Не выбрасывайте оборудование вместе с бытовыми отходами!
- Соблюдайте официальные предписания по утилизации!
- В соответствии с нормами ЕС (директива 2012/19/ЕС по утилизации электрического и электронного оборудования) отработанные электрические и электронные приборы запрещено выбрасывать вместе с несортированными твердыми бытовыми отходами. Их следует собирать отдельно от прочих отходов. Символ мусорного бака на колесах указывает на необходимость раздельного сбора.  
Данный прибор должен передаваться для утилизации или для вторичной переработки в специальные пункты раздельного сбора отходов.

В Германии согласно закону (закон о сбыте, возврате и экологически безвредной утилизации электрических и электронных приборов (ElektroG)) приборы и устройства следует утилизировать отдельно от несортированных твердых бытовых отходов. Общественно-правовые организации по утилизации отходов (коммуны) оборудуют для этого пункты сбора, которые бесплатно принимают отработанные приборы из частных домовладений.

Ответственность за удаление персонализированных данных несет конечный пользователь.

Перед утилизацией прибора необходимо извлечь из него лампы, батареи и аккумуляторы и утилизировать их отдельно. Тип батареи или аккумулятора и состав указаны на верхней стороне (тип CR2032 или SR44). В следующих продуктах EWM могут иметься батареи или аккумуляторы:

- Защитные маски сварщика  
Батареи или аккумуляторы можно легко извлечь из светодиодной кассеты.
- Панели управления аппарата  
Батареи или аккумуляторы находятся в соответствующих цоколях на плате на задней стороне и могут быть удобно извлечены. Панель управления можно демонтировать с помощью стандартного инструмента.

Информацию о возврате или сборе отработавших приборов можно получить в ответствующих органах городского или коммунального управления. Кроме того, на территории Европы возможен возврат аппаратов дилерам компании EWM.

Дополнительную информацию касательно закона ElektroG можно найти на нашем сайте: <https://www.ewm-group.com/de/nachhaltigkeit.html>.


## 7 Устранение неполадок

Все изделия проходят жесткий производственный и выходной контроль. Если, несмотря на это, в работе изделия возникают какие-либо неисправности, проверьте его в соответствии с представленным ниже списком. Если проверка не приведет к восстановлению работоспособности изделия, необходимо сообщить об этом уполномоченному дилеру.

### 7.1 Сообщения об ошибках (источник тока)

**Отображение номера ошибки зависит от серии аппаратов и их исполнения!**

Неисправность выводится в зависимости от возможностей отображения индикации аппарата следующим образом:

Тип индикации – панель управления аппарата	Отображение
Графический дисплей	
Два 7-сегментных индикатора	
Один 7-сегментный индикатор	

Возможная причина неисправности сигнализируется соответствующим номером (см. таблицу). В случае ошибки силовой блок отключается.

- Неисправности аппарата следует документировать и в случае необходимости передавать обслуживающему персоналу.
- При возникновении нескольких неисправностей соответствующие коды отображаются последовательно один за другим.
- Ошибки следует документировать и в случае необходимости передавать обслуживающему персоналу.
- Если на панели управления возникают несколько ошибок, всегда отображается ошибка с наименьшим номером (Err). После устранения этой ошибки отображается следующая по номеру ошибка. Этот процесс продолжается до устранения всех ошибок.

#### Сброс ошибки (пояснения к категории)

<sup>A</sup> Сообщение о неисправности исчезает после ее устранения.



<sup>B</sup> Сообщение о неисправности можно сбросить путем нажатия кнопки ◀.

Все остальные сообщения о неисправности можно сбросить только путем выключения и повторного включения аппарата.

Ошибка (категория)	Возможная причина	Устранение неисправности
3 <sup>A, B</sup> Ошибка УПП	Неисправность механизма подачи проволоки	Проверить соединения (присоединения, линии).
	Длительная перегрузка привода проволоки.	Не прокладывать направляющую втулку для проволоки с малыми радиусами.
		Проверить подвижность направляющей втулки для проволоки.
4 <sup>A</sup> Перегрев	Источник тока перегрет	Дать остыть включенному аппарату.
	Вентилятор заблокирован, загрязнен или неисправен.	Вентилятор проверить, очистить или заменить.
	Впуск или выпуск воздуха заблокирован.	Проверить впуск и выпуск воздуха.
5 Перенапряжение	Высокое сетевое напряжение	



Ошибка (категория)	Возможная причина	Устранение неисправности
6	Пониженное напряжение в сети	Проверить сетевое напряжение и сравнить с предписанным напряжением питания источника тока.
7 <sup>B</sup>	Недостаточно жидкости охлаждения	Долить жидкость охлаждения.
		Проверить расход жидкости охлаждения – устранить перегибы в шланг-пакете.
		Скорректировать пороговое значение расхода. <sup>[1]</sup> <sup>[3]</sup>
		Очистить водяной охладитель.
	Насос не вращается	Провернуть вал насоса.
	Воздух в контуре жидкости охлаждения	Удалить воздух из контура жидкости охлаждения.
	Шланг-пакет не полностью заполнен жидкостью охлаждения.	Выключить и снова включить аппарат > насос запускается > процесс заполнения.
Работа с горелкой с воздушным охлаждением.	Отключить охлаждение горелки.	
	Перемычкой для шланга соединить линии подачи и отвода жидкости охлаждения.	
Отказ автоматического выключателя <sup>[2]</sup>	Вернуть автоматический выключатель в исходное положение.	
8 <sup>A, B</sup>	Ошибка подачи газа	Отсутствует защитный газ
	Недостаточное начальное давление.	Проверить подачу защитного газа.
		Устранить перегибы в шланг-пакете (заданное значение: начальное давление 4-6 бар).
9	Перенапряжение во вторичном контуре	Перенапряжение на выходе: Неисправен инвертор
		Запросить сервисное обслуживание.
10	Замыкание на землю (ошибка PE)	Соединение между сварочной проволокой и корпусом аппарата
		Разъединить электрическое соединение.
11 <sup>A, B</sup>	Быстрое отключение	Отмена логического сигнала «Робот готов» во время процесса.
		Устранить ошибки вышестоящей системы управления.
16 <sup>A</sup>	Дежурная дуга в целом	Ошибка в контуре аварийного отключения
		Отклонение температуры
		Короткое замыкание на сварочной горелке
		Запросить сервисное обслуживание
		Проверить контур аварийного отключения.
		См. описание ошибки 4.
		Проверить сварочную горелку.
17 <sup>B</sup>	Ошибка холодной проволоки	См. описание ошибки 3.
		См. описание ошибки 3.
18 <sup>B</sup>	Ошибка плазмы	Нехватка газа
		См. описание ошибки 8.
19 <sup>B</sup>	Ошибка подачи газа	Нехватка газа
		См. описание ошибки 8.
20 <sup>B</sup>	Недостаточно жидкости охлаждения	См. описание ошибки 7.
		См. описание ошибки 7.

Ошибка (категория)	Возможная причина	Устранение неисправности
22 <sup>A</sup> Перегрев жидкости охлаждения <sup>[1]</sup>	Жидкость охлаждения перегрелась <sup>[3]</sup>	Дать охладиться включенному аппарату.
	Вентилятор заблокирован, загрязнен или неисправен.	Вентилятор проверить, очистить или заменить.
	Впуск или выпуск воздуха заблокирован.	Проверить впуск и выпуск воздуха.
23 <sup>A</sup> Перегрев ВЧ-дресселя	Внешнее устройство зажигания ВЧ перегрето	Дать охладиться включенному аппарату.
24 <sup>B</sup> Ошибка зажигания дежурной дуги	Дежурная дуга не зажигается.	Проверить оснащение сварочной горелки.
25 <sup>B</sup> Ошибка формовочного газа	Нехватка газа	См. описание ошибки 8.
26 <sup>A</sup> Перегрев модуля дежурной дуги	Модуль дежурной дуги перегрет	См. описание ошибки 4.
32 Ошибка $I > 0$ <sup>[1]</sup>	Ошибка измерения тока	Запросить сервисное обслуживание.
33 Ошибка $U_{\text{факт}}$ <sup>[1]</sup>	Ошибка измерения напряжения	Устранить короткое замыкание в цепи сварочного тока.
		Снять внешнее напряжение датчика.
		Запросить сервисное обслуживание.
34 Неисправность электроники	Ошибка A/D-каналов	Выключить аппарат и снова включить его.
		Запросить сервисное обслуживание.
35 Неисправность электроники	Ошибка фронта	Выключить аппарат и снова включить его.
		Запросить сервисное обслуживание.
36  -Ошибка	 -Нарушены условия.	Выключить аппарат и снова включить его.
		Запросить сервисное обслуживание.
37 Неисправность электроники	Отклонение температуры	Дать охладиться включенному аппарату.
38 Ошибка $I_{\text{факт}}$ <sup>[1]</sup>	Короткое замыкание в цепи сварочного тока перед сваркой.	Устранить короткое замыкание в цепи сварочного тока.
		Запросить сервисное обслуживание.
39 Неисправность электроники	Перенапряжение во вторичном контуре	Выключить аппарат и снова включить его.
		Запросить сервисное обслуживание.
40 Неисправность электроники	$I > 0$ -ошибка	Запросить сервисное обслуживание.
47 <sup>B</sup> Ошибка Bluetooth	-	См. сопровождающую документацию к функции Bluetooth.

Ошибка (категория)	Возможная причина	Устранение неисправности
48 <sup>B</sup> Ошибка зажигания	Отсутствует зажигание дуги при старте процесса (автоматизированные аппараты).	Проверить механизм подачи проволоки
		Проверить присоединения кабелей нагрузки в цепи сварочного тока.
		При необходимости перед сваркой очистить корродированные поверхности на заготовке.
49 <sup>B</sup> Разрыв дуги	Во время сварки с автоматизированной установкой произошел разрыв дуги.	Проверить подачу проволоки.
		Скорректировать скорость сварки.
50 <sup>B</sup> Номер программы	Внутренняя ошибка	Запросить сервисное обслуживание.
51 <sup>A</sup> Аварийное выключение	Была активирована коммутируемая схема аварийного выключения источника тока.	Отменить активацию коммутируемой схемы аварийного выключения (деблокировать цепь защиты).
52 Отсутствует механизм подачи проволоки	После включения автоматизированной установки не был распознан механизм подачи проволоки (DV).	Проверить или подключить кабели управления механизмов подачи проволоки;
		исправить код автоматизированной подачи проволоки (при 1DV: установить номер 1; при 2DV присвоить одному механизму номер 1, другому – номер 2).
53 <sup>B</sup> Отсутствует механизм подачи проволоки 2	Механизм подачи проволоки 2 не распознан.	Проверить соединения кабелей управления.
54 Ошибка VRD	Ошибка понижения напряжения холостого хода.	При необходимости отсоединить аппарат стороннего производителя от цепи сварочного тока.
		Запросить сервисное обслуживание.
55 <sup>B</sup> Перегрузка по току привода механизма подачи проволоки	Распознавание перегрузки по току привода механизма подачи проволоки.	Не прокладывать направляющую втулку для проволоки с малыми радиусами.
		Проверить подвижность направляющей втулки для проволоки.
56 Обрыв фазы	Обрыв одной из фаз системы подачи сетевого напряжения.	Проверить подключение к электросети, сетевую вилку и сетевые предохранители.
57 <sup>B</sup> Ошибка УПП Slave	Неисправность механизма подачи проволоки (подчиненный привод).	Проверить соединения и кабели.
	Длительная перегрузка привода проволоки (подчиненный привод).	Не прокладывать направляющую втулку для проволоки с малыми радиусами.  Проверить подвижность направляющей втулки для проволоки.

Ошибка (категория)	Возможная причина	Устранение неисправности
58 <sup>B</sup> Короткое замыкание	Проверить наличие короткого замыкания в цепи сварочного тока.	Проверить цепь сварочного тока. Уложить сварочную горелку в изолированном состоянии.
59 Несовместимый аппарат	Подключенный аппарат не поддерживается системой.	Отсоединить несовместимый аппарат от системы.
60 Несовместимое ПО	Программное обеспечение одного из аппаратов не поддерживается.	Запросить сервисное обслуживание.
61 Контроль сварки	Фактическое значение одного из параметров сварки находится за пределами поля допуска.	Соблюдать поля допусков. Скорректировать параметры сварки.
62 Компонент системы <sup>[1]</sup>	Компонент системы не найден.	Запросить сервисное обслуживание.
63 Ошибка сетевого напряжения	Рабочее напряжение и сетевое напряжение несовместимы	Проверить, при необходимости скорректировать рабочее напряжение и сетевое напряжение

<sup>[1]</sup> Исключительно для серии аппаратов XQ.

<sup>[2]</sup> Не для серии аппаратов XQ.

<sup>[3]</sup> Значения и/или пороговые значения переключения см. в технических данных > см. главу 8.2.

## 7.2 Предупреждения

Предупреждение выводится в зависимости от возможностей отображения индикации аппарата следующим образом:

Тип индикации – панель управления аппарата	Отображение
Графический дисплей	
Два 7-сегментных индикатора	
Один 7-сегментный индикатор	

Код предупреждения указывает на возможную причину появления предупреждения (см. таблицу).

- При наличии нескольких предупреждений, они отображаются по очереди.
- Предупреждения аппарата следует документировать и в случае необходимости передавать обслуживающему персоналу.

Предупреждение	Возможная причина / устранение
1 Перегрев	Скоро произойдет отключение из-за перегрева.
2 Сбой полувольты	Проверить параметры процесса.
3 Предупреждение системы охлаждения горелки	Проверить уровень жидкости охлаждения, при необходимости долить.
4 Защитный газ	Проверить подачу защитного газа.
5 Расход жидкости охлаждения	Проверить минимальный расход. <sup>[2]</sup>
6 Резерв проволоки	На катушке осталось мало проволоки.

Предупреждение	Возможная причина / устранение
7 Отказ CAN-шины	Механизм подачи проволоки не подключен, автоматический выключатель электродвигателя устройства подачи проволоки (нажатием кнопки вернуть сработавший автомат в исходное состояние).
8 Цепь сварочного тока	Индуктивность в цепи сварочного тока слишком высока для выбранного сварочного задания.
9 Конфигурация МПП	Проверить конфигурацию МПП.
10 Часть инвертора	Одна из частей инвертора не подает сварочный ток.
11 Перегрев жидкости охлаждения <sup>[1]</sup>	Проверить температуру и пороговые значения переключения. <sup>[2]</sup>
12 Контроль сварки	Фактическое значение одного из параметров сварки находится за пределами поля допуска.
13 Ошибка контакта	Слишком большое сопротивление в цепи сварочного тока. Проверить соединение на корпус.
14 Ошибка согласования	Выключить аппарат и снова включить его. Если неисправность не устранена, обратиться в сервисный центр.
15 Сетевой предохранитель	Достигнут предел мощности сетевого предохранителя, мощность сварки будет снижена. Проверить настройку предохранителя.
16 Предупреждение о защитном газе	Проверить подачу газа.
17 Предупреждение о плазме	Проверить подачу газа.
18 Предупреждение о формовочном газе	Проверить подачу газа.
19 Предупреждение системы подачи газа 4	Зарезервировано
20 Предупреждение о жидкости охлаждения	Проверить уровень жидкости охлаждения, при необходимости долить.
21 Перегрев 2	Зарезервировано
22 Перегрев 3	Зарезервировано
23 Перегрев 4	Зарезервировано
24 Предупреждение о расходе жидкости охлаждения	Проверить подачу жидкости охлаждения. Проверить уровень жидкости охлаждения, при необходимости долить. Проверить расход и пороговые значения переключения. <sup>[2]</sup>
25 Расход 2	Зарезервировано
26 Расход 3	Зарезервировано
27 Расход 4	Зарезервировано
28 Предупреждение о запасе проволоки	Проверить подачу проволоки.
29 Нехватка проволоки 2	Зарезервировано
30 Нехватка проволоки 3	Зарезервировано
31 Нехватка проволоки 4	Зарезервировано
32 Ошибка УПП	Неисправность механизма подачи проволоки – длительная перегрузка привода проволоки.

Предупреждение	Возможная причина / устранение
<b>33</b> Ток перегрузки электромотора устройства подачи проволоки	Регистрация перегрузки по току электромотора устройства подачи проволоки.
<b>34</b> Неизвестное задание JOB	Задание JOB не выбрано, так как номер JOB неизвестен.
<b>35</b> Ток перегрузки электромотора устройства подачи проволоки, Slave	Регистрация перегрузки по току электромотора устройства подачи проволоки, подчиненный привод (система Push/Push или промежуточный привод).
<b>36</b> Ошибка УПП, Slave	Неисправность механизма подачи проволоки – длительная перегрузка привода проволоки (система Push/Push или промежуточный привод).
<b>37</b> Отказ FAST-шины	Механизм подачи проволоки не подключен (нажатием кнопки вернуть автоматический выключатель электромотора устройства подачи проволоки в исходное состояние).
<b>38</b> Неполная информация о компоненте	Проверить систему управления компонентами XNET.
<b>39</b> Отказ полувольтной сети	Проверить напряжение питания.
<b>40</b> Слабая электрическая сеть	Проверить напряжение питания.
<b>41</b> Модуль охлаждения не распознан	Проверить подключение устройства охлаждения.
<b>47</b> Батарея (дистанционный Bluetooth-регулятор)	Низкий уровень заряда (заменить батарею)

<sup>[1]</sup> Исключительно для серии аппаратов XQ

<sup>[2]</sup> Значения и/или пороговые значения переключения см. в технических данных > см. главу 8.2.

## 7.3 Контрольный список по устранению неисправностей

**Основным условием безупречной работы является применение оборудования аппарата, подходящего к используемому материалу и газу!**

Экспликация	Символ	Описание
	↘	Ошибка / Причина
	✘	Устранение неисправностей

## Неисправности

- ✓ Срабатывание сетевого предохранителя – неподходящий сетевой предохранитель
  - ✘ Установить рекомендуемый сетевой предохранитель > см. главу 8.2.
- ✓ Аппарат после включения не запускается (вентилятор прибора и насос жидкости охлаждения не работают).
  - ✘ Подключить кабель управления механизма подачи проволоки.
- ✓ После включения горят все сигнальные лампочки панели управления
- ✓ После включения не горит ни одна сигнальная лампочка панели управления
- ✓ Отсутствует сварочная мощность
  - ✘ Выход фазы из строя > проверить подключение к сети (предохранители)
- ✓ Аппарат постоянно запускается заново
- ✓ Механизм подачи проволоки не действует
- ✓ Система не запускается
  - ✘ Подсоединить кабели управления или проверить правильность прокладки.
- ✓ Ослабленные соединения для подачи сварочного тока
  - ✘ Затянуть соединения, ведущие к источнику тока, со стороны горелки и/или к заготовке
  - ✘ Должным образом привинтить контактный наконечник и держатель контактного наконечника

## Горит сигнальная лампочка общей неисправности

- ✓ Перегрев сварочного аппарата
  - ✘ Дать аппарату остыть во включенном состоянии
- ✓ Сработало устройство контроля сварочного тока (блуждающие сварочные токи протекают через защитный провод). Ошибку следует устранить, выключив и включив аппарат.
  - ✘ Сварочная проволока контактирует с токопроводящими частями корпуса (проверить направляющую втулку для проволоки, не соскочила ли сварочная проволока с катушки?).
  - ✘ Проверить правильность крепления кабеля массы. Закрепить токовый зажим кабеля массы как можно ближе к сварочной дуге.

## Горит сигнальная лампочка перегрева

- ✓ Перегрев сварочного аппарата
  - ✘ Дать аппарату остыть во включенном состоянии

## Неисправность в системе жидкости охлаждения/отсутствует жидкость охлаждения

- ✓ Недостаточный расход жидкости охлаждения
  - ✘ Проверить уровень жидкости охлаждения и при необходимости долить
- ✓ Воздух в контуре жидкости охлаждения
  - ✘ Удаление воздуха из контура жидкости охлаждения > см. главу 7.4



**Проблемы, связанные с подачей проволоки**

- ✓ Крепление ролика устройства подачи проволоки изношено (ролики устройства подачи проволоки должны быть хорошо закреплены на держателях, не допускается присутствие люфта)
  - ✗ Заменить крепление ролика устройства подачи проволоки (092-002960-E0000) > см. главу 10.1.4
- ✓ Контактное сопло засорилось
  - ✗ Очистить и при необходимости заменить.
- ✓ Настройка тормоза катушки > см. главу 5.2.4.4
  - ✗ Проверить настройки, при необходимости исправить
- ✓ Настройка прижимных узлов > см. главу 5.2.4.3
  - ✗ Проверить настройки, при необходимости исправить
- ✓ Изношенные катушки для проволоки
  - ✗ Проверить и при необходимости заменить
- ✓ На мотор механизма подачи проволоки не подается питание (в связи с перегрузкой сработал установочный автомат)
  - ✗ Сработавший предохранитель (с обратной стороны источника тока) следует вернуть в исходное положение путем нажатия кнопки
- ✓ Пакеты шлангов с перегибом
  - ✗ Комплект шлангов горелки необходимо выпрямить
- ✓ Загрязнение или износ направляющего сердечника или спирали для проволоки
  - ✗ Очистить сердечник или спираль, заменить перегнутые или изношенные сердечники

## 7.4 Удаление воздуха из контура жидкости охлаждения

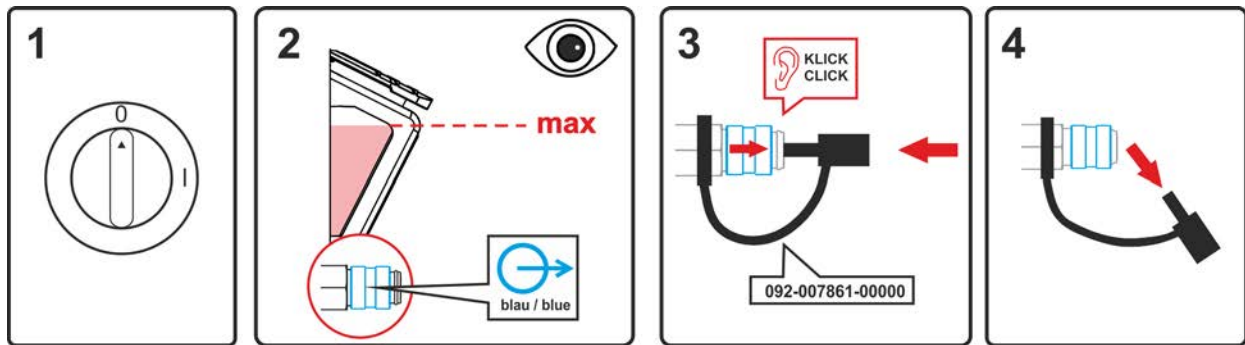


Рисунок 7-1

- Выключить аппарат и заполнить бак для жидкости охлаждения до максимального уровня.
- С помощью подходящего приспособления разблокировать быстродействующую соединительную муфту (присоединение открыто).

**Для удаления воздуха из системы охлаждения следует всегда использовать синий штуцер, максимально углубленный в систему подачи жидкости охлаждения (поблизости от бака)!**

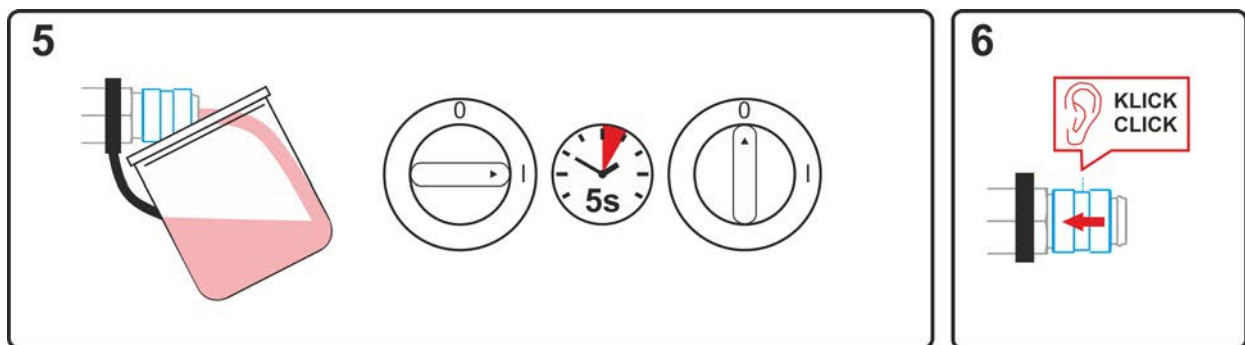


Рисунок 7-2

- Разместить у быстродействующей соединительной муфты подходящую емкость для сбора жидкости охлаждения и включить аппарат припл. на 5 секунд.
- Заблокировать быстродействующую соединительную муфту, сдвинув назад замочное кольцо.

## 7.5 Вращение вала водяного насоса (контур охлаждения)

Длительное хранение и загрязнение охлаждающей жидкости вместе могут привести к заклиниванию водяного насоса.

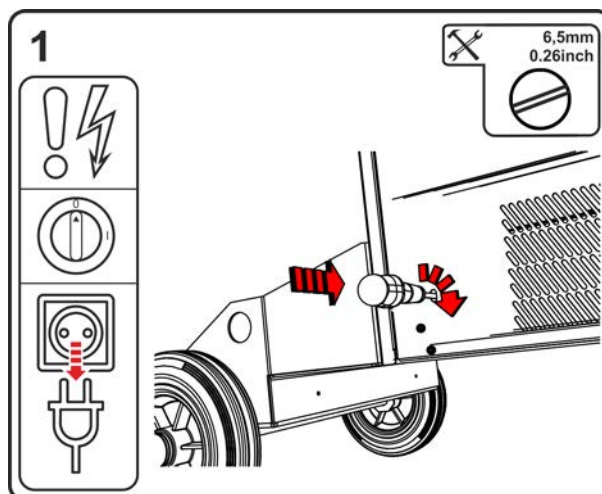


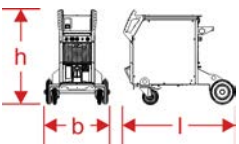
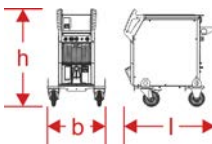
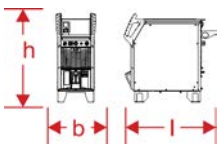


Рисунок 7-3

- Выключить аппарат с помощью главного выключателя.
- Отсоединить сетевую вилку.
- Через сервисное отверстие вставить шлицевую отвертку с шириной рабочего конца не более 6,5 мм в центр вала насоса. Вращать отвертку по часовой стрелке до тех пор, пока не будет восстановлена легкость вращения вала насоса.
- Извлечь отвертку.
- Вставить вилку отключенного устройства в соответствующую розетку.
- Включить источник тока главным выключателем.

## 8 Технические характеристики

Данные производительности и гарантия действительны только при использовании оригинальных запчастей и изнашивающихся деталей!

### 8.1 Размеры и вес

		F06R1/R2		F06RS		F06P	
							
Размеры (l x b x h)		мм	дюйм	мм	дюйм	мм	дюйм
l		1152	45.3	854	33.6	854	33.6
b		686	27.0	590	23.2	400	15.7
h		976	38.4	976	38.4	881	34.7
Вес <sup>[1]</sup>		кг	фунт	кг	фунт	кг	фунт
F06G		113	249.1	102,8	226.6	87,6	193.1
F06W		128	282.2	117,8	259.7	102,6	226.2

<sup>[1]</sup> Все данные веса относятся к версиям аппарата с 5 м (16.4 ft.) длины сетевого кабеля. У версий с более длинными сетевыми кабелями вес увеличивается.

10 м (32.8 ft.) = +2,5 кг (5.5 lb.)

15 м (49.2 ft.) = +5,0 кг (11.0 lb.)

**8.1.1 Охлаждение сварочной горелки**

Охлаждение горелки	F06W
Холодопроизводительность при подаче 1 л/мин (+25°C/77°F)	1,5 кВт
макс. Производительность	5 л/мин 1.3 gal./min
макс. Высота подачи	35 М 115 ft.
макс. Давление насоса	3,5 бар 0.35 МПа
Насос	Центробежный насос
макс. Емкость бака	8 л 2.1 gal.
Контроль расхода	
Граница ошибки	0,7 л/мин 0.18 gal./min
Граница предупреждения	Offset +0,3 л/мин Offset +0.08 gal./min
Контроль по температуре	
Граница ошибки	70°C 158°F
Граница предупреждения	Offset -5°C Offset -9°F

## 8.2 Рабочие характеристики

### 8.2.1 Taurus XQ 350 Synergic C

	MIG/MAG	Сварка стержневым электродом	WIG
Сварочный ток ( $I_2$ )	5 А до 350 А		
Сварочное напряжение согласно стандарту ( $U_2$ )	14,3 В до 31,5 В	20,2 В до 34,0 В	10,2 В до 24,0 В
Продолжительность включения ED при 40° C <sup>[1]</sup>	350 А (80 %) / 320 А (100%)		
Сетевое напряжение	3 x 380-400 V / 3 x 440-460 V / 3 x 480-500 V		
Допуск / сетевой предохранитель <sup>[2]</sup> / Частота	-25 % до+20 % / 3 x 25 А / 50/60 Гц (380-400 В)		
	-25 % до+15 % / 3 x 20 А / 50/60 Гц (440-460 В)		
	-25 % до+10 % / 3 x 20 А / 50/60 Гц (460-500 В)		
Напряжение холостого хода ( $U_0$ )	82 В (380-400 В)		
	94 В (440-460 В)		
	102 В (460-500 В)		
макс. Подключаемая мощность ( $S_1$ )			
Охлаждение газом (F06G)	13,9 кВА	15,1 кВА	10,6 кВА
жидкостное охлаждение (F06W)	14,3 кВА		11,0 кВА
Мощность генератора (Рекоменд.)	20,4 кВА		
Потребляемая мощность $P_0$ <sup>[3]</sup>	35 Вт		
Максимальное сопротивление сети (@PCC) <sup>[4]</sup>	107 мОм		
Cos Phi / КПД	0,99 / 90 %		
Класс защиты / Класс перенапряжения	I / III		
Степень загрязнения / Класс изоляции	3 / H		
класс защиты / Автоматический выключатель дифференциальной защиты	IP 23 / тип B (рекомендован)		
Уровень шума <sup>[5]</sup>	<70 дБ (А)		
Температура окружающей среды <sup>[6]</sup>	-25 °C до +40 °C		
Охлаждение аппарата / Охлаждение горелки	Вентилятор (AF) / газ или вода		
Кабель подключения к электросети	H07RN-F4G6		
Кабель массы (мин.) / Класс ЭМС	70 мм <sup>2</sup> / А		
Скорость подачи проволоки	0,5 м/мин до 25м/мин		
Оснащение роликами на заводе / Привод	1,0-1,2 мм для стальной проволоки / 4-роликовый (37 мм)		
Диаметр катушки с проволокой	Стандартные катушки проволоки до 300 мм		
Разъем для подключения сварочной горелки	Центральный разъем Euro		
Знаки безопасности	[S] / CE / EMC		
Применяемые стандарты	см. Декларацию соответствия (документация на аппарат)		

<sup>[1]</sup> Рабочий цикл: 10 мин. (60 % ПВ  $\triangleq$  6 мин сварка, 4 мин пауза).

<sup>[2]</sup> Рекомендуется использовать плавкие предохранители DIAZED ххА gG. При использовании автоматических выключателей использовать характеристику срабатывания «С»!

<sup>[3]</sup> Мощность в состоянии покоя без механизма подачи проволоки.

- [4] Это сварочное оборудование не соответствует IEC 61000-3-12. Если оно подключается к общественной низковольтной сети, наладчик или пользователь сварочного оборудования обязан проверить, можно ли подключать сварочное оборудование к сети, получив разрешение лица, ответственного за эксплуатацию электросети.
- [5] Уровень шума на холостом ходу и в рабочем режиме при нормальной мощности по IEC 60974-1 в максимальной рабочей точке.
- [6] Требования к температуре окружающей среды зависят от используемой жидкости охлаждения! Учитывайте рабочий диапазон температур жидкости охлаждения!



## 8.2.2 Taurus XQ 400 Synergic C

	MIG/MAG	Сварка стержневым электродом	WIG
Сварочный ток (I <sub>2</sub> )	5 А до 400 А		
Сварочное напряжение согласно стандарту (U <sub>2</sub> )	14,3 В до 34 В	20,2 В до 36,0 В	10,2 В до 26,0 В
Продолжительность включения ED при 40° С <sup>[1]</sup>	400 А (60 %) / 350 А (80 %) / 320 А 100 %		
Сетевое напряжение	3 x 380-400 V / 3 x 440-460 V / 3 x 480-500 V		
Частота	50/60 Гц		
Допуск / сетевой предохранитель <sup>[2]</sup>	-25 % до+20 % / 3 x 25 А (380-400 В)		
	-25 % до+15 % / 3 x 20 А (440-460 В)		
	-25 % до+10 % / 3 x 20 А (460-500 В)		
Напряжение холостого хода (U <sub>0</sub> )	82 В (380-400 В)		
	94 В (440-460 В)		
	102 В (460-500 В)		
макс. Подключаемая мощность (S <sub>1</sub> )			
Охлаждение газом (F06G)	17,2 кВА	18,2 кВА	13,2 кВА
жидкостное охлаждение (F06W)	17,6 кВА		13,6 кВА
Мощность генератора (Рекоменд.)	24,6 кВА		
Потребляемая мощность P <sub>0</sub> <sup>[3]</sup>	35 Вт		
Максимальное сопротивление сети (@PCC) <sup>[4]</sup>	120 мОм		
Cos Phi / КПД	0,99 / 90 %		
Класс защиты / Класс перенапряжения	I / III		
Степень загрязнения / Класс изоляции	3 / H		
класс защиты / Автоматический выключатель дифференциальной защиты	IP 23 / тип В (рекомендован)		
Уровень шума <sup>[5]</sup>	<70 дБ (А)		
Температура окружающей среды <sup>[6]</sup>	-25 °С до +40 °С		
Охлаждение аппарата / Охлаждение горелки	Вентилятор (AF) / газ или вода		
Кабель подключения к электросети	H07RN-F4G6		
Кабель массы (мин.) / Класс ЭМС	70 мм <sup>2</sup> / А		
Скорость подачи проволоки	0,5 м/мин до 25м/мин		
Оснащение роликами на заводе / Привод	1,0-1,2 ММ для стальной проволоки / 4-роликовый (37 мм)		
Диаметр катушки с проволокой	Стандартные катушки проволоки до 300 ММ		
Разъем для подключения сварочной горелки	Центральный разъем Euro		
Знаки безопасности	[S] / CE / EMC		
Применяемые стандарты	см. Декларацию соответствия (документация на аппарат)		

<sup>[1]</sup> Рабочий цикл: 10 мин. (60 % ПВ  $\triangleq$  6 мин сварка, 4 мин пауза).

<sup>[2]</sup> Рекомендуется использовать плавкие предохранители DIAZED xxA gG. При использовании автоматических выключателей использовать характеристику срабатывания «С»!

<sup>[3]</sup> Мощность в состоянии покоя без механизма подачи проволоки.

- [4] Это сварочное оборудование не соответствует IEC 61000-3-12. Если оно подключается к общественной низковольтной сети, наладчик или пользователь сварочного оборудования обязан проверить, можно ли подключать сварочное оборудование к сети, получив разрешение лица, ответственного за эксплуатацию электросети.
- [5] Уровень шума на холостом ходу и в рабочем режиме при нормальной мощности по IEC 60974-1 в максимальной рабочей точке.
- [6] Требования к температуре окружающей среды зависят от используемой жидкости охлаждения! Учитывайте рабочий диапазон температур жидкости охлаждения!

## 9 Принадлежности

Дополнительные компоненты, работа которых зависит от мощности аппарата, например, сварочные горелки, кабели массы, электрододержатели или промежуточные пакеты шлангов, можно приобрести у региональных дилеров.

### 9.1 Общие принадлежности

Тип	Обозначение	Номер изделия
32A 5POLE/CEE	Штепсельная вилка	094-000207-00000
KLF-L1-L2-L3-PE	Наклейка на сетевой кабель	094-023697-00000
DM 842 Ar/CO2 230bar 30l D	Редуктор давления с манометром	394-002910-00030

### 9.2 Охлаждение сварочной горелки

Тип	Обозначение	Номер изделия
HOSE BRIDGE UNI	Перемычка для шланга	092-007843-00000

#### 9.2.1 Тип жидкости охлаждения blueCool

Тип	Обозначение	Номер изделия
blueCool -10 5 l	Жидкость охлаждения до -10 °C (14 °F), 5 л	094-024141-00005
blueCool -10 25 l	Жидкость охлаждения до -10 °C (14 °F), 25 л	094-024141-00025
blueCool -30 5 l	Жидкость охлаждения до -30 °C (22 °F), 5 л	094-024142-00005
blueCool -30 25 l	Жидкость охлаждения до -30 °C (22 °F), 25 л	094-024142-00025
FSP blueCool	Устройство контроля защиты от замерзания	094-026477-00000

#### 9.2.2 Тип жидкости охлаждения KF

Тип	Обозначение	Номер изделия
KF 23E-5	Жидкость охлаждения до -10 °C (14 °F), 5 л	094-000530-00005
KF 23E-200	Охлаждающая жидкость (-10 °C), 200 литров	094-000530-00001
KF 37E-5	Жидкость охлаждения до -20 °C (4 °F), 5 л	094-006256-00005
KF 37E-200	Жидкость охлаждения (-20 °C), 200 l	094-006256-00001
TPP1	Устройство контроля защиты от мороза	094-014499-00000

### 9.3 Дистанционный регулятор, 7-контактный

Тип	Обозначение	Номер изделия
RC XQ Expert 2.0 2 m	Дистанционный регулятор для панели управления Expert XQ 2.0	090-008824-00002
RC XQ Expert 2.0 5 m	Дистанционный регулятор для панели управления Expert XQ 2.0	090-008824-00005
RC XQ Expert 2.0 10 m	Дистанционный регулятор для панели управления Expert XQ 2.0	090-008824-00010
RC XQ Expert 2.0 15 m	Дистанционный регулятор для панели управления Expert XQ 2.0	090-008824-00015

#### 9.3.1 удлинительный кабель

Тип	Обозначение	Номер изделия
FRV 7POL 0.5 m	Удлинительный кабель	092-000201-00004
FRV 7POL 1 m	Удлинительный кабель	092-000201-00002
FRV 7POL 5 m	Удлинительный кабель	092-000201-00003
FRV 7POL 10 m	Удлинительный кабель	092-000201-00000
FRV 7POL 15M	Удлинительный кабель	092-000201-00005
FRV 7POL 20 m	Удлинительный кабель	092-000201-00001
FRV 7POL 25M	Удлинительный кабель	092-000201-00007

**9.4 Дистанционный регулятор, 19-контактный**

Тип	Обозначение	Номер изделия
R10 19POL	Дистанционный регулятор	090-008087-00000
RG10 19POL 5M	Дистанционный регулятор, настройка скорости подачи проволоки, коррекция сварочного напряжения	090-008108-00000
R20 19POL	Дистанционный регулятор Переключение программы	090-008263-00000

**9.4.1 Соединительные кабели**

Тип	Обозначение	Номер изделия
RA5 19POL 5M	Соединительный кабель, например, для дистанционного управления	092-001470-00005
RA10 19POL 10m	Соединительный кабель, например, для дистанционного управления	092-001470-00010
RA20 19POL 20m	Соединительный кабель, например, для дистанционного управления	092-001470-00020

**9.4.2 удлинительный кабель**

Тип	Обозначение	Номер изделия
RTF1 19POL 5M	Удлинительный кабель	092-000857-00000
RV5M19 19POL 10M	Удлинительный кабель	092-000857-00010
RV5M19 19POL 15M	Удлинительный кабель	092-000857-00015
RV5M19 19POL 20M	Удлинительный кабель	092-000857-00020

**9.5 Опции**

Тип	Обозначение	Номер изделия
ON Filter F06	Грязеулавливающий фильтр для поступающего воздуха	092-003337-00000
ON Shock Protect F06	Защитная передняя дуга	092-003334-00000
ON TS F06 R	Держатель горелки, справа	092-003335-00000
ON TS F06 L	Держатель горелки, слева	092-003360-00000
ON SH F06 L	Держатель сканера, слева	092-003434-00000
ON PS F06 1D01	Поворотная консоль для механизма подачи проволоки	092-003330-00000
ON PS F06 1D02	Поворотная консоль для механизма подачи проволоки IC	092-003332-00000
ON PS EXT D01	Комплект для дооснащения: Удлинитель поворотного стержня для размещения механизма подачи проволоки с комплектом колес ON WAK D01	092-002871-00000

**9.6 Связь с компьютером**

Тип	Обозначение	Номер изделия
PC300 XQ Set	Комплект компьютерных программ PC300.Net по определению сварочных параметров, включая кабель и интерфейс SECINT X10 USB	090-008777-00000
ON WLG-EX	Шлюз WiFi во внешнем корпусе	090-008790-00502
ON LG-EX	Шлюз LAN во внешнем корпусе	090-008789-00502

**9.7 Идентификация деталей**

Тип	Обозначение	Номер изделия
SCAN BC 8PoI	Сканер штрих-кодов	090-008823-00000

## 10 Быстроизнашивающиеся детали

Данные производительности и гарантия действительны только при использовании оригинальных запчастей и изнашивающихся деталей!

### 10.1 Ролики устройства подачи проволоки

#### 10.1.1 Ролики устройства подачи проволоки , сталь

Тип	Обозначение	Номер изделия
FE 4R 0.6 MM/0.023 INCH LIGHT PINK	Комплект приводных роликов, 37 мм, 4 ролика, V-образная канавка для стальной проволоки, проволоки из легированной стали, проволоки для MIG-пайки	092-002770-00006
FE 4R 0.8-1.0MM / 0.03-0.04 INCH BLUE/WHITE	Комплект приводных роликов, 37 мм, 4 ролика, V-образная канавка для стальной проволоки, проволоки из легированной стали, проволоки для MIG-пайки	092-002770-00009
FE 4R 1.0-1.2MM / 0.04-0.045 INCH BLUE/RED	Комплект приводных роликов, 37 мм, 4 ролика, V-образная канавка для стальной проволоки, проволоки из легированной стали, проволоки для MIG-пайки	092-002770-00011
FE 4R 1.4 MM/0.052 INCH GREEN	Комплект приводных роликов, 37 мм, 4 ролика, V-образная канавка для стальной проволоки, проволоки из легированной стали, проволоки для MIG-пайки	092-002770-00014
FE 4R 1.6 MM/0.06 INCH BLACK	Комплект приводных роликов, 37 мм, 4 ролика, V-образная канавка для стальной проволоки, проволоки из легированной стали, проволоки для MIG-пайки	092-002770-00016
FE 4R 2.0 MM/0.08 INCH GREY	Комплект приводных роликов, 37 мм, 4 ролика, V-образная канавка для стальной проволоки, проволоки из легированной стали, проволоки для MIG-пайки	092-002770-00020
FE 4R 2.4 MM/0.095 INCH BROWN	Комплект приводных роликов, 37 мм, 4 ролика, V-образная канавка для стальной проволоки, проволоки из легированной стали, проволоки для MIG-пайки	092-002770-00024
FE 4R 2.8 MM/0.11 INCH LIGHT GREEN	Комплект приводных роликов, 37 мм, 4 ролика, V-образная канавка для стальной проволоки, проволоки из легированной стали, проволоки для MIG-пайки	092-002770-00028
FE 4R 3.2 MM/0.12 INCH VIOLET	Комплект приводных роликов, 37 мм, 4 ролика, V-образная канавка для стальной проволоки, проволоки из легированной стали, проволоки для MIG-пайки	092-002770-00032

**10.1.2 Ролики устройства подачи проволоки для алюминия**

Тип	Обозначение	Номер изделия
AL 4R 0.8 MM/0.03 INCH WHITE/YELLOW	Набор приводных роликов, 37 мм, для алюминия	092-002771-00008
AL 4R 1.0 MM/0.04 INCH BLUE/YELLOW	Набор приводных роликов, 37 мм, для алюминия	092-002771-00010
AL 4R 1.2 MM/0.045 INCH RED/YELLOW	Набор приводных роликов, 37 мм, для алюминия	092-002771-00012
AL 4R 1.6 MM/0.06 INCH BLACK/YELLOW	Набор приводных роликов, 37 мм, для алюминия	092-002771-00016
AL 4R 2.0 MM/0.08 INCH GREY/YELLOW	Набор приводных роликов, 37 мм, для алюминия	092-002771-00020
AL 4R 2.4 MM/0.095 INCH BROWN/YELLOW	Набор приводных роликов, 37 мм, для алюминия	092-002771-00024
AL 4R 2.8 MM/0.110 INCH LIGHT GREEN/YELLOW	Набор приводных роликов, 37 мм, для алюминия	092-002771-00028
AL 4R 3.2 MM/0.125 INCH VIOLET/YELLOW	Набор приводных роликов, 37 мм, для алюминия	092-002771-00032

**10.1.3 Ролики устройства подачи проволоки для порошковой сварочной проволоки**

Тип	Обозначение	Номер изделия
FUEL 4R 0.8 MM/0.03 INCH WHITE/ORANGE	Комплект приводных роликов, 37 мм, 4 ролика, V-образная канавка/накатка для порошковой проволоки	092-002848-00008
FUEL 4R 1.0 MM/0.04 INCH BLUE/ORANGE	Комплект приводных роликов, 37 мм, 4 ролика, V-образная канавка/накатка для порошковой проволоки	092-002848-00010
FUEL 4R 1.2 MM/0.045 INCH RED/ORANGE	Комплект приводных роликов, 37 мм, 4 ролика, V-образная канавка/накатка для порошковой проволоки	092-002848-00012
FUEL 4R 1.4 MM/0.052 INCH GREEN/ORANGE	Комплект приводных роликов, 37 мм, 4 ролика, V-образная канавка/накатка для порошковой проволоки	092-002848-00014
FUEL 4R 1.6 MM/0.06 INCH BLACK/ORANGE	Комплект приводных роликов, 37 мм, 4 ролика, V-образная канавка/накатка для порошковой проволоки	092-002848-00016
FUEL 4R 2.0 MM/0.08 INCH GREY/ORANGE	Комплект приводных роликов, 37 мм, 4 ролика, V-образная канавка/накатка для порошковой проволоки	092-002848-00020
FUEL 4R 2.4 MM/0.095 INCH BROWN/ORANGE	Комплект приводных роликов, 37 мм, 4 ролика, V-образная канавка/накатка для порошковой проволоки	092-002848-00024

## 10.1.4 Проволочная проводка

Тип	Обозначение	Номер изделия
DV X	Комплект крепления ролика механизма подачи проволоки	092-002960-E0000
SET DRAHTFUERUNG	Набор проволочных проводок	092-002774-00000
ON WF 2,0-3,2mm eFeed	Опция для модернизации, направляющая для проволоки диаметром 2,0-3,2 мм, привод eFeed	092-019404-00000
SET IG 4x4 1.6mm BL	Набор входных направляющих ниппелей	092-002780-00000
GUIDE TUBE L105	Направляющая трубка	094-006051-00000
CAPTUB L=107 mm; $\varnothing \leq 1,6$ mm	Капиллярная трубка	094-006634-00000
CAPTUB L=105 mm; $\varnothing \leq 2,4$ mm	Капиллярная трубка	094-021470-00000



**11 Приложение****11.1 Поиск дилера**

Sales & service partners  
[www.ewm-group.com/en/specialist-dealers](http://www.ewm-group.com/en/specialist-dealers)



"More than 400 EWM sales partners worldwide"