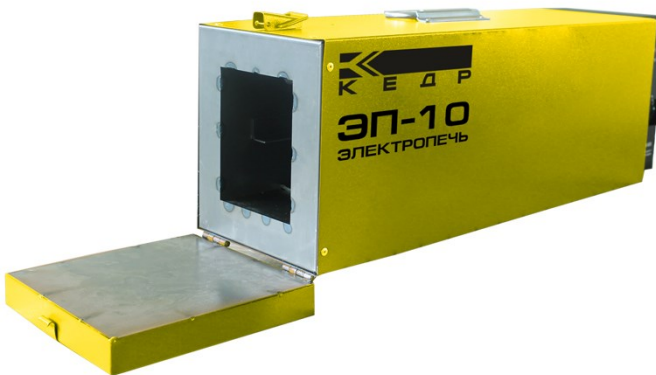




РУКОВОДСТВО ПО ЭКСПЛУАТАЦИИ

Электропечь

■ ЭП-10



www.kedrweld.ru



СОДЕРЖАНИЕ

1. БЕЗОПАСНОСТЬ	3
2. ОБЗОР ОБОРУДОВАНИЯ	3
3. ТЕХНИЧЕСКИЕ ХАРАКТЕРИСТИКИ.....	4
4. КОМПЛЕКТ ПОСТАВКИ	4
5. УСТРОЙСТВО И ПРИНЦИП РАБОТЫ	5
6. ПОДГОТОВКА ЭЛЕКТРОПЕЧИ К РАБОТЕ	7
7. ПОРЯДОК РАБОТЫ	7
8. ТЕХНИЧЕСКОЕ ОБСЛУЖИВАНИЕ	8
9. СВИДЕТЕЛЬСТВО О ПРИЕМКЕ	8
10. СЕРВИСНОЕ ОБСЛУЖИВАНИЕ	8

ВНИМАНИЕ!



**ПЕРЕД УСТАНОВКОЙ И ИСПОЛЬЗОВАНИЕМ ВНИМАТЕЛЬНО
ОЗНАКОМЬТЕСЬ С ДАННЫМ РУКОВОДСТВОМ!**

Руководство по эксплуатации

В связи с систематически проводимыми работами по совершенствованию конструкции и технологии изготовления возможны расхождения между руководством по эксплуатации и поставляемым изделием не влияющие на условия эксплуатации.

1. БЕЗОПАСНОСТЬ

К работе с электропечью допускается только специально обученный персонал, знающий ее конструкцию и правила обслуживания, принцип действия установленной на ней электроаппаратуры и ее электрическую схему, а также правила безопасности при эксплуатации электроустановок, работающих под напряжением до 1000 В.

Перед началом работы электропечи необходимо убедиться в ее исправности, правильном подключении к электросети и контуру заземления.

При нарушении нормальной работы электропечи следует отключить ее от сети и принять меры к устранению неисправностей.

Ремонтные работы можно вести только после снятия напряжения с установки.

Заземляющий проводник сечением не менее фазного должен быть надежно присоединен к заземляющему контакту розетки. Сопротивление заземляющего устройства должно быть не более 4 Ом.

ЗАЗЕМЛЕНИЕ ЭЛЕКТРОПЕЧИ ОБЯЗАТЕЛЬНО! РАБОТАТЬ С ЭЛЕКТРОПЕЧЬЮ ПРИ НЕНАДЕЖНОМ ЗАЗЕМЛЕНИИ КАТЕГОРИЧЕСКИ ЗАПРЕЩАЕТСЯ! НЕ РЕКОМЕНДУЕТСЯ ПРИКАСАТЬСЯ К КОРПУСУ ПЕЧИ ВО ВРЕМЯ РЕЖИМА РАБОТЫ «ПРОКАЛКИ ЭЛЕКТРОДОВ».

2. ОБЗОР ОБОРУДОВАНИЯ

Электропечь КЕДР ЭП-10 предназначена для прокали и сушки сварочных электродов при заданной температуре в стационарных и передвижных условиях с относительной влажностью окружающего воздуха не более 80%.

Климатическое исполнение УХЛ, категория помещения 3 по ГОСТ 15150-69.

Электропечь может использоваться в любой отрасли машиностроения.

3. ТЕХНИЧЕСКИЕ ХАРАКТЕРИСТИКИ

Технические характеристики электропечи приведены в Таблице 1.

Номинальное напряжение переменного тока, В	220
Номинальная мощность, кВт	1,0
Частота тока, Гц	50
Класс защиты от поражения электрическим током	1
Максимальная температура в рабочем пространстве, °С	400
Предел настройки терморегулятора, °С	100-400
Время разогрева электропечи до рабочей температуры с полной загрузкой (при температуре окружающей среды до +5°С), мин, не более	100
Единовременная загрузка электропечи с равномерным распределением электродов на полках, кг	10
Размеры внутреннего рабочего пространства, мм	
длина	550
ширина	110
высота	140
Габаритные размеры, мм	
длина	720
ширина	222
высота	265
Масса изделия, кг, не более	15

Таблица 1

4. КОМПЛЕКТ ПОСТАВКИ

Описание	Количество, шт.
Электропечь	1 шт.
Ножка	4 шт.
Винт 4x30	4 шт.
Инструкция по эксплуатации	1 шт.

5. УСТРОЙСТВО И ПРИНЦИП РАБОТЫ

Электропечь представляет собой нагревательное устройство с автоматическим поддержанием заданной температуры.

Электропечь имеет прямоугольную форму (Рис 1). Основными узлами электропечи являются:

- корпус (1);
- рабочая камера (2);
- дверца (3);
- пульт управления (10).

На боковой стороне установлена ручка терморегулятора (4) и сигнальная лампа (5) («Нагрев»). Рабочая камера обмотана изоляционным материалом 7 и алюминиевой фольгой. Электроды укладываются на полку (8) и дно рабочей камеры (2). К рабочей камере прикреплен электронагреватель (9) мощностью 1,0 кВт.

На верхней стенке рабочей камеры (своде) установлен патрубок для дренирования рабочего пространства в камере. Заданная температура в электропечи поддерживается с помощью терморегулятора, термочувствительный баллон которого находится в средней части рабочей камеры (под полкой).

Электрическая схема электропечи приведена на Рис.2.

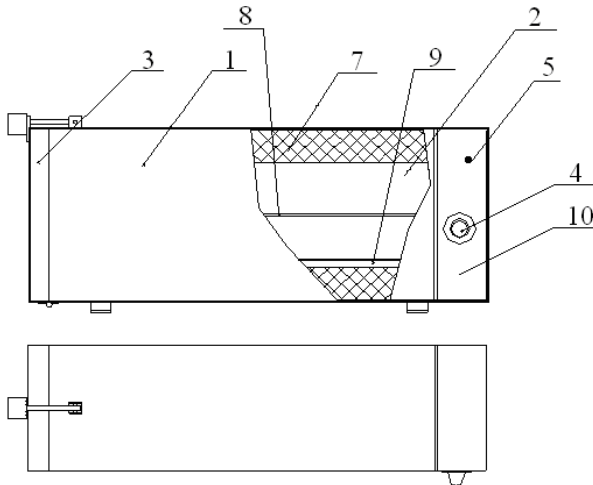


Рис. 1 - Устройство электропечи КЕДР ЭП-10

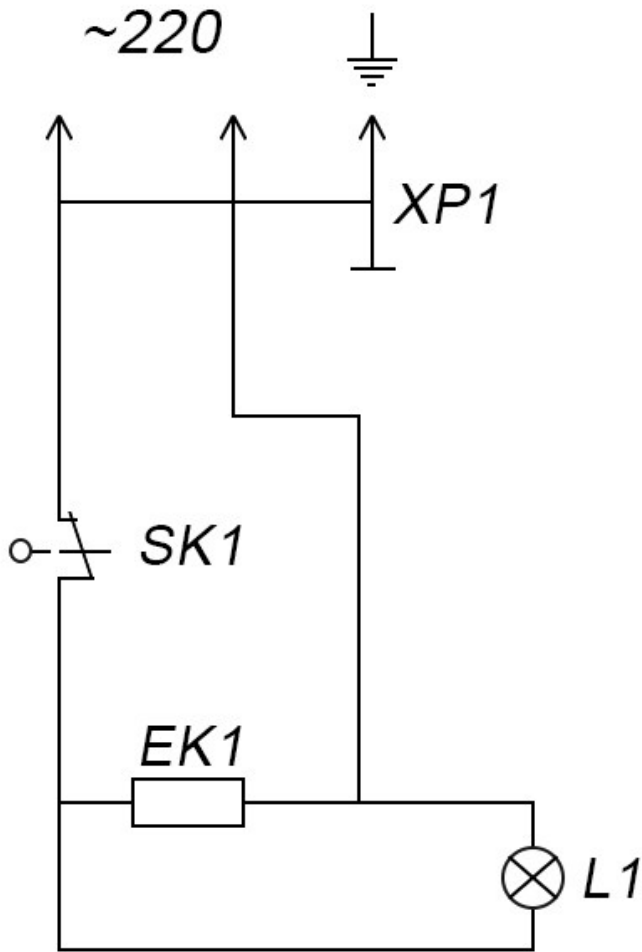


Рис. 2 - Схема электрическая принципиальная

- L1 – лампа сигнальная;
- SK1 – терморегулятор;
- EK1 – элемент нагревательный;
- XP1 – шнур питания.

6. ПОДГОТОВКА ЭЛЕКТРОПЕЧИ К РАБОТЕ

- 1) Присоединить 4 ножки из комплекта поставки к дну печи винтами 4x30 (в комплекте поставки пакет с комплектом ножек и крепежных деталей находится внутри камеры нагрева).
- 2) Установить электропечь горизонтально на место ее постоянной эксплуатации в помещении, не содержащем горючих материалов.
- 3) Выполнить электромонтажные работы в соответствии с правилами и нормами эксплуатации и монтажа электрооборудования.
- 4) Проверить наличие контура заземления.
- 5) Подключить электропечь к питающей сети.
- 6) Перед началом эксплуатации, а также после длительного перерыва в работе, необходимо провести сушку электропечи.

Для проведения сушки необходимо:

- а) Включить электропечь, поднять температуру до 150-200°C и выдержать ее при этой температуре в течении 1,5-2,0 часов при неплотно закрытой дверце.
- б) Закрыть дверцу, нагреть электропечь до номинальной рабочей температуры (400°C), выдержать в течение 1-2 часов.
- 7) После сушки электропечь готова к работе.
- 8) Во время сушки желательно обеспечить вентиляцию помещения.

7. ПОРЯДОК РАБОТЫ

- 1) Загрузить электропечь, распределив электроды равномерно по полке и дну рабочей камеры. Общий вес электродов в печи не более 10 кг.
- 2) Закрыть плотно дверцу.
- 3) В случае неполной загрузки электропечи электроды располагать равномерно по объему.
- 4) Загрузку и разгрузку электропечи следует производить без ударов и толчков.
- 5) температура электропечи при загрузке электродов должна быть не более 100°C.
- 6) Повернуть ручку терморегулятора по часовой стрелке и установить температуру прокалики данной марки электродов.
- 7) Выдержать необходимое время прокалики данной марки электродов с учетом времени разогрева, указанного в табл.1.
- 8) Осуществить охлаждение электродов с печью до температуры 100-150°C.
- 9) Разгрузить электропечь.

27-ЭП-10-2017-01

8. ТЕХНИЧЕСКОЕ ОБСЛУЖИВАНИЕ

Работы по техническому обслуживанию производите только при отключенной от сети электропечи.

Не допускайте к техническому обслуживанию электропечи лиц, не ознакомленных с настоящим руководством по эксплуатации.

До монтажа храните электропечь в сухом помещении при температуре воздуха 5-40°C.

9. СВИДЕТЕЛЬСТВО О ПРИЕМКЕ

Электропечь КЕДР ЭП-10 № _____, соответствует требованиям табл.1 настоящего руководства.

Дата изготовления _____ Штамп ОТК _____

Продан _____

(наименование предприятия торговли)

Дата продажи _____ Подпись _____

10. СЕРВИСНОЕ ОБСЛУЖИВАНИЕ

Изготовитель гарантирует нормальную работу электропечи при условии соблюдения правил эксплуатации и хранения согласно настоящему руководству по эксплуатации. Гарантийный срок эксплуатации 1 год со дня продажи.

Бесплатный ремонт в гарантийный период производится при наличии паспорта на изделие и заполненного продавцом талона на гарантийный ремонт.

Гарантия не распространяется на случаи механических повреждений, включая вмятины и царапины, неправильной установки изделия, применения изделия не по назначению.

Режимы прокаливания сварочных электродов общего применения

Марка электрода	Температура просушки/прокаливания, °С	Время просушки/прокаливания, час
МР-3 и модификации (рутиловый тип покрытия)	170-200	1
ОЗС-6 (рутиловый тип покрытия)	150-180	1
ОЗС-12 (рутиловый тип покрытия)		0,5
УОНИ-13/45 и модификации (основной тип покрытия)	250-300	1
УОНИ-13/55 и модификации (основной тип покрытия)		

Для заметок

Для заметок

Для заметок