

сварог®

Руководство по эксплуатации

PRO

TIG 180 DSP (W206), TIG 200 DSP (W207)

Санкт-Петербург
2014

СОДЕРЖАНИЕ

1. Общее описание	3
2. Меры предосторожности	3–5
3. Электрическая блок-схема	5
4. Технические характеристики	6
5. Внешний вид аппарата	7
6. Порядок работы	8–10
7. Возможные неисправности и методы их устранения	11
8. Хранение	11
9. Транспортировка	11

1. ОБЩЕЕ ОПИСАНИЕ

Новая линейка одноплатных аппаратов серии TIG новый улучшенный дизайн, облегчённую массу простое сенсорное управление, теплоустойчивую и надёжную электронную базу. Несмотря на простую одноплатную конструкцию, оборудование является универсальными инверторами сварочного тока.

Аппараты также имеют уникальную электрическую схему и улучшенную вентиляцию, что позволяет производить более качественную, комфортную и продолжительную сварку в режимах аргонодуговой (TIG) и ручной дуговой покрытыми электродами (ММА).

Производственная база завода JASIC позволяет производить высокотехнологичную разработку и сборку оборудования. Это влияет на повышенное качество и надёжность представленного оборудования и позволяет обеспечить заявленные параметры и комфортную работу нашим клиентам.

2. МЕРЫ ПРЕДОСТОРОЖНОСТИ

ВНИМАНИЕ!

Перед использованием аппарата внимательно прочтите настоящую инструкцию.

Не использовать с дизельными, бензиновыми генераторами.

Не допускается внесение изменений или выполнение каких-либо действий, не предусмотренных данным руководством.

По всем возникшим вопросам, связанным с эксплуатацией и обслуживанием аппарата, вы можете получить консультацию у специалистов сервисной компании.

Производитель не несет ответственности за травмы, ущерб, упущенную выгоду или иные убытки, полученные в результате неправильной эксплуатации аппарата или самостоятельного вмешательства (изменения) конструкции аппарата, а также возможные последствия незнания или некорректного выполнения предупреждений, изложенных в руководстве.

Данное руководство поставляется в комплекте с аппаратом и должно сопровождать его при продаже и эксплуатации.

При неправильной эксплуатации оборудования процессы сварки и резки представляют собой опасность для сварщика и людей, находящихся в пределах или рядом с рабочей зоной. При проведении сварочных работ необходимо соблюдать требования стандарта ГОСТ 12.3.003-86 «Работы электросварочные. Требования безопасности», а также стандартов ГОСТ 12.1.004-85, ГОСТ 12.1.010-76, ГОСТ 12.3.002-75.

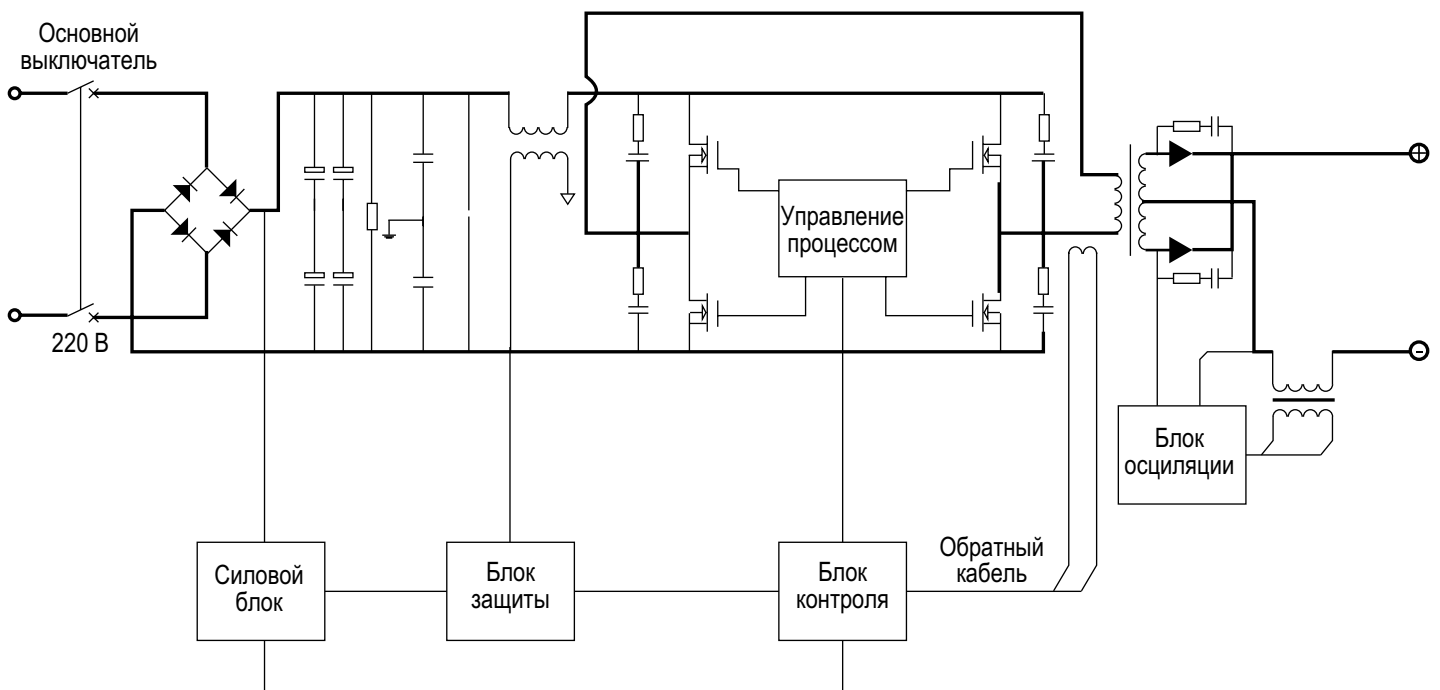
К работе с аппаратом допускаются лица не моложе, 18 лет изучившие инструкцию по эксплуатации, изучившие его устройство, имеющие допуск к самостоятельной работе и прошедшие инструктаж по технике безопасности.

Не надевайте контактные линзы, так как интенсивное излучение дуги может привести к их склеиванию с роговицей.

	<p>Перед эксплуатацией сварочного генератора, необходимо иметь профессиональную подготовку.</p> <ul style="list-style-type: none"> • Используйте при сварки средства индивидуальной защиты, одобренные Государственной инспекцией труда. • Сварщик должен иметь допуск на выполнение сварочных операций. • Выключайте сварочный генератор перед проведением его технического обслуживания или ремонта.
	<p>Электрический ток может быть причиной серьезной травмы, и даже смерти!</p> <ul style="list-style-type: none"> • Устанавливайте обратный кабель в соответствии с проводимыми работами. • Заземляйте оборудование в соответствии с правилами эксплуатации электроустановок и техники безопасности • Не касайтесь незащищенных деталей голыми руками. Сварщик должен осуществлять сварку в сухих сварочных перчатках, предназначенных для сварки. • Сварщик должен держать заготовку на безопасном расстоянии от себя.
	<p>Дым и газ могут быть вредны для здоровья!</p> <ul style="list-style-type: none"> • Избегайте вдыхания газа и дыма, выделяемого при сварке. • Поддерживайте хорошую вентиляцию рабочего места в процессе сварки с помощью вентиляционного оборудования.
	<p>Излучение дуги может быть причиной травмы глаз или ожогов.</p> <ul style="list-style-type: none"> • Надевайте специальный сварочный комбинезон, перчатки и маску для защиты глаз и тела в процессе сварки. • Пользуйтесь специальными масками, экранами и шторами для защиты окружающих.
	<p>Неправильная эксплуатация оборудования может вызвать пожар или взрыв.</p> <ul style="list-style-type: none"> • Искры от сварки часто становятся причиной пожара, поэтому, убедитесь в том, что поблизости нет воспламеняющихся материалов, и уделяйте особое внимание пожарной технике безопасности. • Рядом с местом сварки должны находиться средства пожаротушения, персонал обязан знать, как ими пользоваться. • Сварка в воздухонепроницаемых помещениях запрещена. • Запрещается плавить трубы с помощью этого оборудования.
	<p>Горячая заготовка может стать причиной ожогов.</p> <ul style="list-style-type: none"> • Не трогайте горячую заготовку голыми руками. • После продолжительного использования горелки необходимо дать ей остыть.

	<p>Магнитные поля могут воздействовать на электронный стимулятор сердца.</p> <ul style="list-style-type: none"> • Люди, с электронными сердечными стимуляторами не должны допускаться в зону сварки до консультации с врачом.
	<p>Движущиеся части оборудования могут нанести серьезные травмы.</p> <ul style="list-style-type: none"> • Держитесь на безопасном расстоянии от движущихся частей оборудования, таких как вентилятор. • Все дверцы, панели, крышки и другие защитные приспособления должны быть закрыты и находится на своем месте.
	<p>Неисправность оборудования: при возникновении любых трудностей обращайтесь за помощью к профессионалам.</p> <ul style="list-style-type: none"> • При возникновении любых трудностей в процессе установки или эксплуатации оборудования обратитесь к соответствующему разделу настоящего Руководства. • Обратитесь в сервисный центр за профессиональной помощью, если вы не можете до конца разобраться в возникшей проблеме, или устранить ее, после прочтения данного Руководства.

3. ЭЛЕКТРИЧЕСКАЯ БЛОК-СХЕМА



4. ТЕХНИЧЕСКИЕ ХАРАКТЕРИСТИКИ

Наименование параметра	Единица измерения	Модель	
		TIG 180 DSP (W206)	TIG 200 DSP (W207)
Напряжение питающей сети	В	220	220
Частота	Гц	50	50
Потребляемая мощность	MMA	7.1	8.2
	TIG	5.2	6
Диапазон сварочного тока	MMA	A	10–160
		B	20.4–26.4
	TIG	A	10–180
		B	10.4–17.2
ПВ	%	60	60
Напряжение холостого хода	MMA	60	60
	TIG	65	65
Время падения сварочного тока	сек.	0–10	0–10
Время завершающего продува газом	сек.	0–15	0–15
КПД	%	85	85
Класс защиты	IP	21S	21S
Коэффициент мощности		0,7	0,7
Класс изоляции		F	F
Способ воспламенения дуги		Высокочастотный	
Температура эксплуатации	°С	от 0 до +40	
Уровень шума	Дб	<70	
Размер	мм	365x135x277	
Масса (нетто)	кг	6.0	6.2

5. ВНЕШНИЙ ВИД АППАРАТА

1. Цифровой индикатор параметров сварки
2. Кнопка переключения параметров сварки «СПАД ТОКА» /«ГАЗ ПОСЛЕ СВАРКИ»
3. Кнопка увеличения времени параметров сварки
4. Разъём ОКС "+"
5. Разъём ОКС "-"
6. 2-pin разъём
7. Газовый соединитель
8. Кнопка увеличения времени параметров сварки
9. Кнопка переключения способа сварки MMA и TIG (2T/4T)
10. Регулятор тока
11. Ручка
12. Выключатель
13. Шильда
14. Силовой кабель
15. Решётка вентилятора
16. Газовый разъём

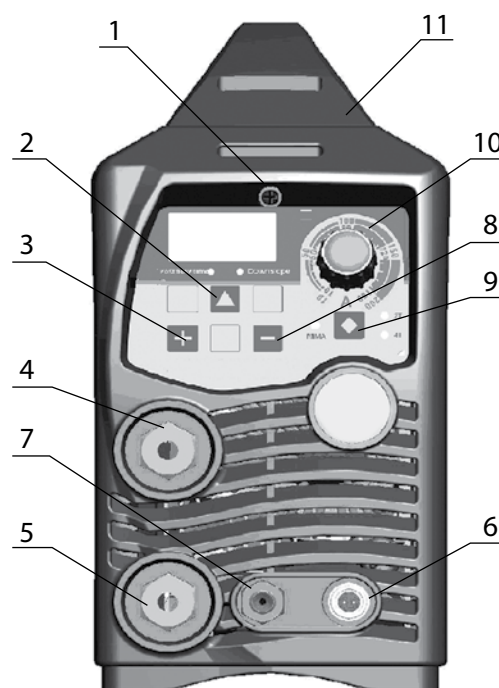


Рис. 5 а) Передняя панель аппарата

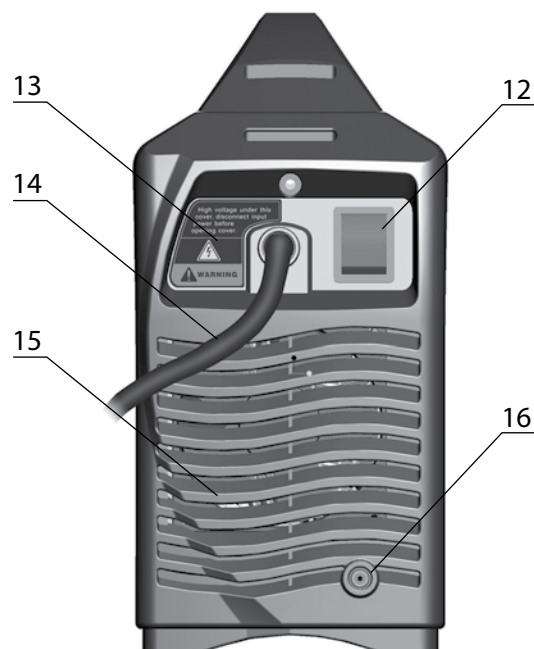


Рис. 5 б) Задняя панель аппарата

6. ПОРЯДОК РАБОТЫ.

6.1 Предостережение

6.1.1. Перед тем как осуществить процесс сварки на оборудовании необходимо полностью обеспечить требования электромагнитной совместимости класса А и сети питания оборудования согласно пункту Технические характеристики настоящего руководства по эксплуатации.

6.1.2. Процесс сварки должен осуществляться на подготовленном сухом зачищенном до металлического блеска (в области сваривания) изделии.

6.1.3. Окружающая среда для сварки должна иметь следующие условия:

- Отсутствие ветра и осадков (обеспечьте зону сварки защитными укрытиями);
- Влажность не более 80%;
- Температура воздуха от 0 °С до плюс 40° С;
- Отсутствие пыли, грязи и окисляющих газов в воздухе;
- Отсутствие ветра.

6.1.4. Перед включением аппарата убедитесь, что его решётки остаются открытыми и он обеспечен продувом воздуха.

6.1.5. Заземлите аппарат, для предотвращения возникновения статического электричества и утечек тока.

6.2. TIG сварка (ручная аргодуговая сварка неплавящимся электродом)

6.2.1. Используйте схему подключения оборудования для аргодуговой сварки TIG согласно рисунку 6.2.

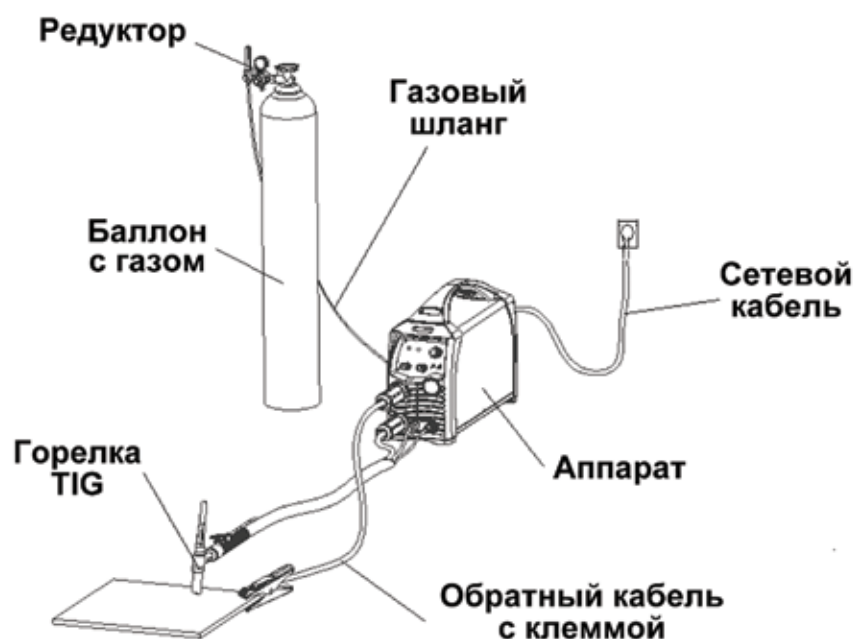


Рис. 6.2 Схема подключения оборудования для TIG сварки

6.2.2. Подсоедините газовый шланг к газовому разъему аппарата 16(рис. 5) . Система газоснабжения, состоящая из газового баллона, редуктора и газового шланга должна иметь плотные соединения, чтобы обеспечить надежную подачу газа, что является чрезвычайно важным для осуществления TIG сварки.

6.2.3. Подключайте сварочные принадлежности для TIG сварки в следующем порядке, вставьте разъем горелки со специальным силовым наконечником (ОКС) с подводом газа в соответствующий разъем со знаком «-» 4 (рис. 5) на панели аппарата, поверните его до упора по часовой стрелке, плотно зафиксируйте. Подключите 2-pin розетку на горелке к соответствующему разъёму на передней панели аппарата 5 (рис. 5). Присоедините газовый шланг горелки к газовому соединителю 6 (рис. 5).

6.2.4. Откройте вентиль на газовом баллоне и установите расход защитного газа с помощью редуктора.

6.2.5. Вставьте обратный кабель в гнездо, помеченное знаком «+» на передней панели 4 (рис. 5), закрутите ее по часовой стрелке. Закрепите заземляющий зажим на заготовке.

6.2.6. Выберите режим 2T или 4T (TIG) на передней панели аппарата 9 (рис. 5).

6.2.7. Установите значение рабочего тока сварки 10 (рис. 5) в соответствии с толщиной заготовки или технологическими требованиями.

Поднесите горелку к заготовке, так чтобы вольфрамовый электрод не касался заготовки, а находился на расстоянии 2-4 мм от неё. Нажмите кнопку на горелке. После образования дуги приступайте к процессу сварки.

6.2.8. Режим сварки 2T/4T.

- 2T – двухтактный режим. Нажмите кнопку 9(рис. 5)в режим 2T. При нажатии кнопки горелки открывается клапан и зажигается дуга, производится процесс сварки, если кнопку отпустить дуга погаснет и закроется клапан подачи газа. Процесс сварки прекратится.
- 4T – четырехтактный режим. Нажмите кнопку 9(рис. 5)в режим 4T. При нажатии кнопки горелки открывается клапан и зажигается дуга. Рекомендован для сварки продолжительных швов.

6.2.9. Функция **Спад тока 3** (рис. 5) – Используйте кнопку 2 (рис. 5), когда загорится соответствующий светодиод на передней панели аппарата д выставьте время спада тока перед завершением сварки (только для режима TIG).

6.2.10. Функция **Газ после сварки 4** (рис. 5) – Используйте кнопку 2 (рис. 5), когда загорится соответствующий светодиод на передней панели аппарата д выставьте время продува газа после прекращения дуги (только для режима TIG).

6.3. ММА сварка (Ручная дуговая сварка покрытым электродом)

6.3.1. Используйте схему подключения оборудования для ручной дуговой сварки покрытым электродом ММА согласно рисунку 6.3.

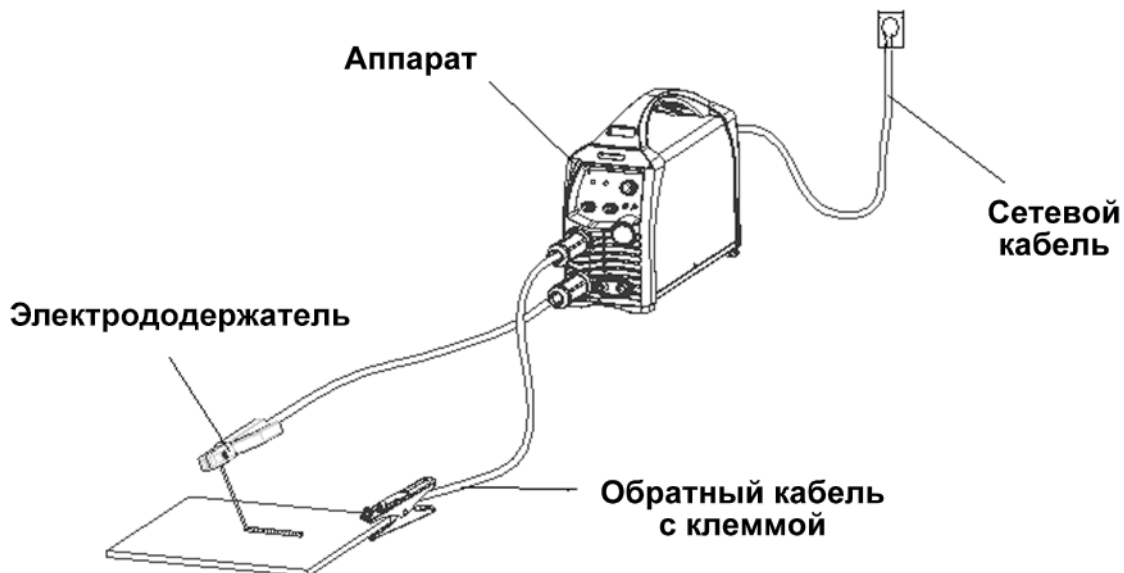


Рис. 6.3 Схема подключения оборудования для ММА сварки

6.3.2. На передней панели сварочного аппарата имеется два панельных разъема «+» 4 (рис. 5) и 5 (рис. 5) «-». Для плотного закрепления прямого и обратного кабелей в разъемах, необходимо вставить кабельный наконечник с соответствующим кабелем в панельный разъем до упора и повернуть его по часовой стрелке до упора. При неплотном подсоединении кабелей, возможны повреждения, как кабельного разъема, так и источника питания.

6.3.3. Существует два способа подключения сварочных принадлежностей для работы на постоянном токе при ММА сварке:

- прямая полярность - электрододержатель подсоединен к разъему «-», а обратный кабель (заготовка) к «+»;
- обратная полярность – обратный кабель подсоединена к разъему «-», а электрододержатель к «+».

6.3.4. Выбирайте способ подключения и режимы сварки в зависимости от конкретной ситуации и типа электрода, согласно рекомендациям производителя материалов или требованиям технологического процесса. Неправильное подключение оборудования может вызвать нестабильность горения дуги, разбрызгивание расплавленного металла и прилипание электрода. Если крепление панельного разъема ослабло, (панельный разъем свободно перемещается относительно корпуса аппарата), зафиксируйте его с помощью гаечного ключа.

6.3.5. Старайтесь избегать ситуации, когда приходится использовать чрезмерно длинные, кабель электрододержателя и обратный кабель. При необходимости увеличения их длины, увеличивайте тогда, также и сечения кабелей, с целью уменьшения падения напряжения на кабелях. В общем случае, постарайтесь просто придвинуть источник ближе к зоне сварки, для использования кабелей 3-5 метровой длины.

6.3.6. На передней панели аппарата имеется кнопка выбора режима сварки ММА 2Т/4Т (TIG), выберите положение ММА 9 b (рис. 5).

6.3.7. Установите значение рабочего тока сварки 10 (рис. 5) в соответствии с толщиной заготовки или технологическими требованиями.

6.3.8. Поднесите электрод к заготовке, затем коснитесь, образуется дуга, после образования дуги приступайте к процессу сварки.

7. ВОЗМОЖНЫЕ НЕИСПРАВНОСТИ И МЕТОДЫ ИХ УСТРАНЕНИЯ.

ВНИМАНИЕ! Для выполнения технического обслуживания требуется обладать профессиональными знаниями в области электрики и знать правила техники безопасности. Специалисты должны иметь допуск для проведения таких работ, подтверждаемый специальным сертификатом. Убедитесь в том, что сетевой кабель отключен от сети перед вскрытием сварочного аппарата.

Неисправность	Методы устранения
1. Чрезмерное количество искр в процессе сварки	<ul style="list-style-type: none">• Возможно неправильное подключение кабелей. Измените полярность
2. Аппарат включен, светодиод питания горит, вентилятор вращается, светодиод перегрева не горит. Не зажигается дуга.	<ul style="list-style-type: none">• Возможно повреждение силовых прямого и обратного кабелей, заменить кабеля, отремонтировать места крепления кабелей.• Возможно отсутствует контакт зажима на изделии, зачистить место контакта

8. ХРАНЕНИЕ

8.1 Аппарат в упаковке изготовителя следует хранить в закрытых помещениях с естественной вентиляцией при температуре от минус 30°С до плюс 55°С и относительной влажности воздуха до 80% при температуре плюс 20°С.

8.2 Наличие в воздухе паров кислот, щелочей и других агрессивных примесей не допускается.

8.3 Аппарат перед закладкой на длительное хранение должен быть законсервирован.

8.4 После хранения при низкой температуре аппарат должен быть выдержан перед эксплуатацией при температуре выше 0°С не менее шести часов в упаковке и не менее двух часов без упаковки.

9. ТРАНСПОРТИРОВКА

9.1 Аппарат может транспортироваться всеми видами закрытого транспорта в соответствии с правилами перевозок, действующими на каждом виде транспорта.

9.2 Условия транспортирования при воздействии климатических факторов:

- температура окружающего воздуха от минус 30°С до плюс 55°С;
- относительная влажность воздуха до 80% при температуре плюс 20°С.

9.3 Во время транспортирования и погрузочно-разгрузочных работ упаковка с аппаратом не должна подвергаться резким ударам и воздействию атмосферных осадков.

9.4 Размещение и крепление транспортной тары с упакованным аппаратом в транспортных средствах должны обеспечивать устойчивое положение и отсутствие возможности её перемещения во время транспортирования.

ВНИМАНИЕ! Перед использованием изделия **ВНИМАТЕЛЬНО** изучить раздел «МЕРЫ ПРЕДОСТОРОЖНОСТИ» данного руководства.

Санкт-Петербург
2014